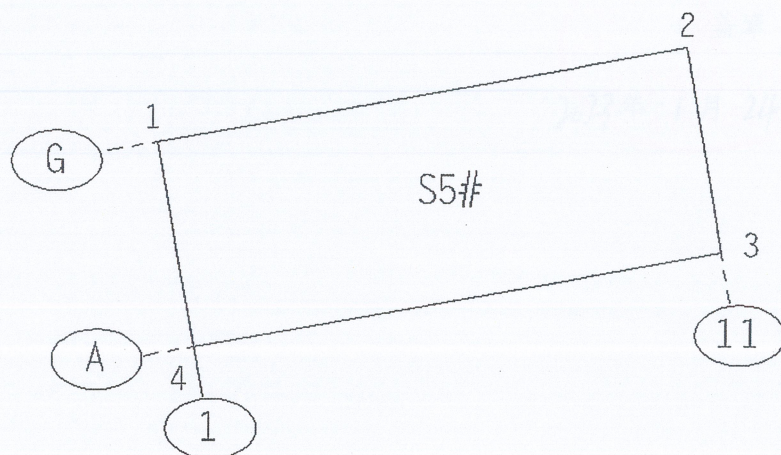


### S5#楼验线表

建设单位	南阳市广厦实业开发有限公司
工程名称	南阳市广厦实业开发有限公司经济适用房小区（独山花园）
完成单位	南阳市城乡规划测绘院

验线关系示意图



实测偏差	点号	设计值 (X,Y)		实测值 (X,Y)		差值 $\Delta L$
		X (m)	Y (m)	X (m)	Y (m)	$\Delta L$ (m)
	1	55478.43	99827.74	55478.49	99827.70	0.08
	2	55487.74	99879.82	55487.79	99879.83	0.06
	3	55467.61	99883.42	55467.62	99883.52	0.10
	4	55458.30	99831.34	55458.30	99831.26	0.08
备注：点位偏差是相对原放样位置为基点的相对偏差						



项目负责人: 林新

审定: 吕东

审核: 宿松





# 验线报告

我院于 2023 年 1 月对南阳市广厦实业开发有限公司经济适用房小区（独山花园）项目 S5#楼进行验线，成果见放验线记录册。

验线符合《南阳市城市规划管理技术规定（试行）》第八节第 3.8.1 款“建筑工程的实测建筑间距，建筑物长宽尺寸、建筑退让用地界限、道路红线等有关间距与规划许可要求的误差在 0.3m 以内的，属允许误差。”之要求，验线结果与规划审批一致。

