

南阳市房产面积实测绘报告书

测绘单位自编号: BDKJ20241156

测绘类型: 房产面积实测绘

房产坐落: 宛城区建设东路1150巷1号

测绘单位: 河南北斗空间科技有限公司

建设单位: 南阳宛宏城开实业有限公司

测绘幢号: 53-106-3(中瑞·涪水芳华)-044-第4幢

河南北斗空间科技有限公司

2024年11月26日



统一社会信用代码
91410105092081425C

营业执照

(副本)₍₁₋₃₎



扫描二维码登录
'国家企业信用
信息公示系统'
了解更多登记、
备案、许可、监
管信息。

名称 河南北斗空间科技有限公司

注册资本 壹仟万圆整

类型 有限责任公司(自然人投资或控股)

成立日期 2014年01月13日

法定代表人 杜耀刚

住所 郑州市金水区经三路北7号3006室

经营范围

一般项目：软件开发；信息系统运行维护服务；信息系统集成服务；技术服务、技术开发、技术咨询、技术交流、技术转让、技术推广；规划设计管理；土地整治服务；数据处理和存储支持服务；地理遥感信息服务；卫星遥感数据处理；计算机软硬件及辅助设备零售；计算机软硬件及辅助设备批发；网络技术服务；大数据服务；教学专用仪器销售；广播电视设备销售；数字视频监控系统销售；幻灯及投影设备销售；办公设备销售；办公设备耗材销售；教学用模型及教具销售；文具用品批发；文具用品零售；实验分析仪器销售；第一类医疗器械销售（除依法须经批准的项目外，凭营业执照依法自主开展经营活动）许可项目：测绘服务（依法须经批准的项目，经相关部门批准后方可开展经营活动，具体经营项目以相关部门批准文件或许可证件为准）



登记机关

2023年03月17日

国家企业信用信息公示系统网址：
<http://www.gsxt.gov.cn>

市场主体应当于每年1月1日至6月30日通过
国家企业信用信息公示系统报送公示年度报告

国家市场监督管理总局监制



甲级测绘资质证书

专业类别： 甲级：摄影测量与遥感、工程测量、界线与不动产测绘、
地理信息系统工程。***

单位名称： 河南北斗空间科技有限公司

注册地址： 郑州市金水区经三路北7号3006室

法定代表人： 杜耀刚

证书编号： 甲测资字41100960

有效期至： 2027年6月13日

发证机关(印章)

2022年6月14日



No. 003819

联系电话：15716639642

中华人民共和国自然资源部监制

建设单位验收结论

我方本项目负责人董玲莉对本房产测绘成果进行验收：

- 1、测绘单位采用的资料真实、合法；
- 2、该测绘成果完整、真实；
- 3、该测绘成果与委托内容一致；
- 4、该测绘成果对专有部位、共有部位的认定与事实相符；
- 5、对该测绘成果各部分面积无异议，并同意在南阳市不动产登记服务中心官网予以明示。

验收结论：合格

验收人：董玲莉

验收日期：2024年11月26日

建设单位：（盖章）



幢分摊说明书

房屋坐落	宛城区建设东路1150巷1号，(中瑞·涪水芳华)				
测绘幢号	第4幢				
幢套内面积 (m ²)	8190.78	幢共有面积 (m ²)	2566.96	幢建筑面积 (m ²)	10757.74
注：幢套内面积为分摊计算前各功能区面积之和，幢共用面积为分摊计算前各共用区面积之和，幢建筑面积为幢外轮廓围合面积。					

(一) 共有建筑面积汇总表

共用面积名称	所在楼层	面积	分摊级别	用途	备注
外墙	1-出屋面层	485.160	KB4	外墙	无
水电井/电梯/楼梯	1-26层	2180.140	K21	水电井 电梯 楼梯	无

注：1、参与下级分摊面积=共用区面积+从上级分摊得到的面积
 2、墙体厚度说明：1-出屋面层外墙为幢自有墙，外墙结构厚度1至出屋面层为200mm，外保温层厚度1-出屋面层为30mm。。

(二) 分摊说明

分摊级别	参摊区域面积	分摊系数	参与本级分摊区域
KB4	10272.523	0.0472289	全楼
K21	8190.723	0.2661719	1-出屋面层

注：1、参摊区域面积=共用区面积+从上级分摊得到的面积。
 2、分摊系数=共用区参与下级分摊面积/参摊区域面积。

房产建筑面积计算明细表

房地号:53-106-3(中瑞·清水芳华)-044-第4幢(BDKJ20241156)

申请单位: 南阳宛宏城开实业有限公司

房屋坐落: 宛城区建设东路1150巷1号

测绘日期: 2024.11.26

计算内容:

1. 计算套内建筑面积

1) 1层

户号 套内面积 分摊面积 建筑面积主体计算公式 阳台计算公式

106 2.835 0.889 3.72 1.050*2.700

101 94.968 29.763 124.73 12.800*5.950+0.750*11.450+9.850*0.200+6.000*0.550 阳台: (5.500*1.800)*0.5

102 50.100 15.701 65.80 6.400*5.850+1.400*4.500+3.000*0.350 阳台: (5.900*1.800)*0.5

103 50.100 15.701 65.80 5.850*6.400+4.500*1.400+0.350*3.000 阳台: (5.900*1.800)*0.5

104 80.970 25.376 106.35 4.600*5.950+7.200*5.950+1.000*4.700+0.550*3.000 阳台: (4.900*1.800)*0.5

2) 2、3、4、5、6、7、8、9、10、11、12、13、14、15、16、17、18、19、20、21、22、23、24、25、26层

户号 套内面积 分摊面积 建筑面积主体计算公式 阳台计算公式

201 94.968 29.763 124.73 12.800*5.950+0.750*11.450+9.850*0.200+6.000*0.550 阳台: (5.500*1.800)*0.5

202 69.530 21.791 91.32 6.500*3.100+6.400*5.850+1.400*4.500+3.000*0.350 阳台: (5.100*1.800)*0.5

203 69.530 21.791 91.32 3.100*6.500+5.850*6.400+4.500*1.400+0.350*3.000 阳台: (5.100*1.800)*0.5

204 80.970 25.376 106.35 2.500*5.950+9.300*5.950+3.000*1.550+1.000*1.700 阳台: (4.900*1.800)*0.5

3) 出屋面层

户号 套内面积 分摊面积 建筑面积主体计算公式 阳台计算公式

01 18.400 5.767 24.17 2.350*4.900+2.700*2.550

02 18.400 5.767 24.17 2.700*4.900+2.200*2.350

2. 计算公用建筑面积分摊系数

1) 住宅总建筑面积=10705.68

2) 公用建筑面积分摊系数

$$KB4 = \frac{KB4}{\text{所有分摊 KB4 的套内面积}} = \frac{485.160}{10272.523} = 0.0472289$$

$$K21 = \frac{\text{共有面积} + \text{共有分摊面积} + \text{参数面积}}{\text{套内面积}} = \frac{2180.1400 + 0.0000}{8190.7230} = 0.2661719$$

3. 计算总建筑面积


总建筑面积=10757.74

房屋共用部位设计说明表

房屋坐落：宛城区建设东路1150巷1号（中瑞·涓水芳华）-第4幢		
为多幢楼服务的共用面积		
公用设施名称	所在楼层及位置	服务对象
/	/	/
/	/	/
/	/	/
仅为本幢楼服务的共用面积		
公用设施名称	所在楼层及位置	服务对象
/	/	/
/	/	/
/	/	/
<p>1、外墙设计厚度说明：(1-出屋面层外墙为幢自有墙，外墙结构厚度1至出屋面层为200mm，外保温层厚度1-出屋面层为30mm。)</p> <p>2、阳台、连廊封闭情况、飘窗设计情况：阳台不封闭，连廊不封闭，飘窗台下无楼板延伸</p> <p>备注：1、以下内容应表明为多幢或是本幢服务：送风机房、排风机房、配电间、水箱间、排烟机房和排烟井、电梯机房、消防水池和消防水泵房、各类表间、热交换站、消防控制室等。</p> <p>2、对于常见的电梯、步梯、走道、前室、大堂、核心筒部位等不用在说明表中出现。</p>		

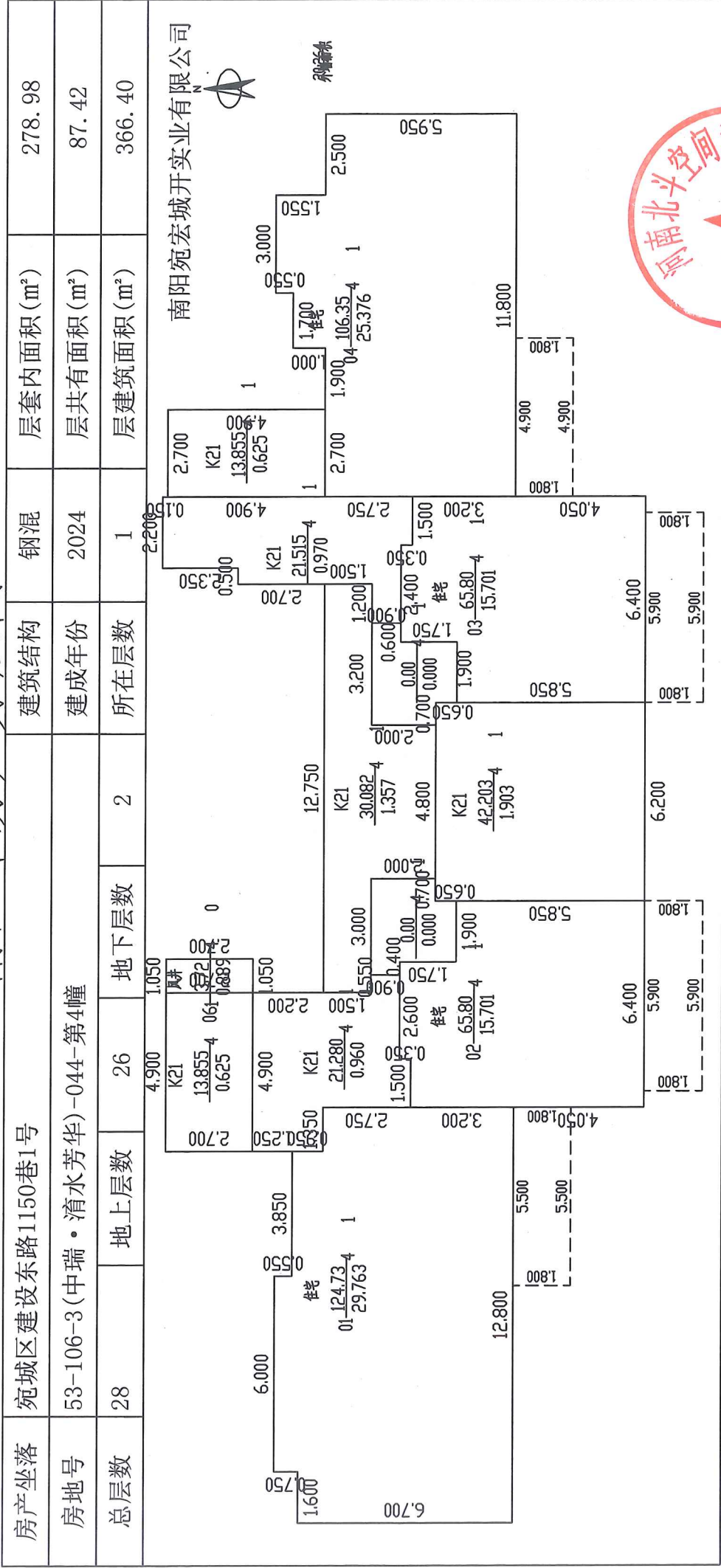
建设单位名称（盖章）：

设计单位名称（盖章）：

经办人签字：



南阳市房产分层图



河南北斗空间科技有限公司

比例 1: 200

审核人: 董孝安

2024年11月26日
测绘人: 李帅

南阳市房产分层图

房产坐落	宛城区建设东路1150巷1号			建筑结构	钢混	层套内面积(m ²)	315.00
房地号	53-106-3(中瑞·清水芳华)-044-第4幢			建成年份	2024	层共有面积(m ²)	98.72
总层数	28	地上层数	26	所在层数	2-26	层建筑面积(m ²)	413.72

南阳宛宏城开实业有限公司

详细尺寸与面积标注：

- 单元 01: 124.73 m² (套内), 297.63 m² (共有)
- 单元 02: 91.32 m² (套内), 21.791 m² (共有)
- 单元 03: 91.32 m² (套内), 21.791 m² (共有)
- 单元 04: 106.35 m² (套内), 25.376 m² (共有)

2024年11月26日
测绘人：李帅

比例 1: 200

审核人：董孝安

河南北斗空间科技有限公司



南阳市房产分层图

房产坐落	宛城区建设东路1150巷1号			建筑结构	钢混	层套内面积 (m ²)	36.80
房地号	53-106-3(中瑞·清水芳华)-044-第4幢			建成年份	2024	层共有面积 (m ²)	11.54
总层数	28	地上层数	26	地下层数	2	层建筑面积 (m ²)	48.34

南阳宛宏城开实业有限公司



2024年11月26日
测绘人: 李帅

比例 1: 200

审核人: 董孝安

河南北斗空间科技有限公司

