

南阳市房产面积实测报告

测绘单位自编号: BDKJ20240726

测绘类型: 房产面积实测

房产坐落: 宛城区汉兴街76号

测绘单位: 河南北斗空间科技有限公司

建设单位: 南阳鸿福置业有限公司

测绘幢号: 55-103-3(碧桂园·南阳世家)-051-第6幢



河南北斗空间科技有限公司

2024年7月31日



统一社会信用代码
91410105092081425C

营业执照

(副本)₍₁₋₃₎



扫描二维码登录
'国家企业信用
信息公示系统'
了解更多登记、
备案、许可、监
管信息。

名称 河南北斗空间科技有限公司

注册资本 壹仟万圆整

类型 有限责任公司(自然人投资或控股)

成立日期 2014年01月13日

法定代表人 杜耀刚

住所 郑州市金水区经三路北7号3006室

经营范围

一般项目：软件开发；信息系统运行维护服务；信息系统集成服务；技术服务、技术开发、技术咨询、技术交流、技术转让、技术推广；规划设计管理；土地整治服务；数据处理和存储支持服务；地理遥感信息服务；卫星遥感数据处理；计算机软硬件及辅助设备零售；计算机软硬件及辅助设备批发；网络技术服务；大数据服务；教学专用仪器销售；广播电视设备销售；数字视频监控系统销售；幻灯及投影设备销售；办公设备销售；办公设备耗材销售；教学用模型及教具销售；文具用品批发；文具用品零售；实验分析仪器销售；第一类医疗器械销售（除依法须经批准的项目外，凭营业执照依法自主开展经营活动）许可项目：测绘服务（依法须经批准的项目，经相关部门批准后方可开展经营活动，具体经营项目以相关部门批准文件或许可证件为准）



登记机关

2023年03月17日

国家企业信用信息公示系统网址：
<http://www.gsxt.gov.cn>

市场主体应当于每年1月1日至6月30日通过
国家企业信用信息公示系统报送公示年度报告

国家市场监督管理总局监制



甲级测绘资质证书

专业类别： 甲级：摄影测量与遥感、工程测量、界线与不动产测绘、
地理信息系统工程。***

单位名称： 河南北斗空间科技有限公司

注册地址： 郑州市金水区经三路北7号3006室

法定代表人： 杜耀刚

证书编号： 甲测资字41100960

有效期至： 2027年6月13日

发证机关(印章)

2022年6月14日



No. 003819

联系电话：15716639642

中华人民共和国自然资源部监制

建设单位验收结论

我方本项目负责人 李聪 对本房产测绘成果进行验收：

- 1、测绘单位采用的资料真实、合法；
- 2、该测绘成果完整、真实；
- 3、该测绘成果与委托内容一致；
- 4、该测绘成果对专有部位、共有部位的认定与事实相符；
- 5、对该测绘成果各部分面积无异议，并同意在南阳市不动产登记服务中心官网予以明示。

验收结论：合格

验收人：李聪

验收日期：2024年9月31日

建设单位：（盖章）



房屋状况表

房屋坐落 宛城区汉兴街76号, 碧桂园·南阳世家			测绘幢号 第6幢		建成年份 2024					
建设单位 (产权人) 南阳鸿福置业有限公司	总层数 9	地上层数 8	总建筑面积 (m ²) 4988.89	套内面积 (m ²) 4224.22	分摊面积 (m ²) 764.67					
		地下层数 1								
房屋规划用途及面积										
规划用途	建筑结构	房屋所在层	面积	套数	间数	墙体所在层	东	南	西	北
住宅	钢混	1-8	4878.82	30		-1-8	自	自	自	自
地下室电梯间	钢混	-1	62.68		2		自	自	自	自
出屋面电梯间	钢混	出屋面层	47.39		2		自	自	自	自
房屋状况										
备注										



测绘人: 审核人: 董敬

幢分摊说明书

房屋坐落	宛城区汉兴街76号，（碧桂园·南阳世家）				
测绘幢号	第6幢				
幢套内面积 (m ²)	4224.22	幢共有面积 (m ²)	764.67	幢建筑面积 (m ²)	4988.89
注：幢套内面积为分摊计算前各功能区面积之和，幢共用面积为分摊计算前各共用区面积之和，幢建筑面积为幢外轮廓围合面积。					

（一）共有建筑面积汇总表

共用面积名称	所在楼层	面积	分摊级别	用途	备注
地上外墙	1-出屋面层	141.028	K21	外墙	无
地下外墙	-1	5.040	K22	外墙	无
1单元：电梯01	1单元：1-8层	337.833	K23	电梯 楼梯	无
2单元：电梯02	2单元：1-7层	299.135	K24	电梯 楼梯	无

注：1、参与下级分摊面积=共用区面积+从上级分摊得到的面积
 2、墙体厚度说明：-1-出屋面层外墙为幢自有墙，外墙结构厚度-1至出屋面层为200mm，外保温层厚度1-出屋面层为30mm。。

（二）分摊说明

分摊级别	参摊区域面积	分摊系数	参与本级分摊区域
K21	4785.160	0.0294720	1-出屋面层
K22	57.630	0.0874545	-1层
K23	2220.760	0.1521249	1单元：1-出屋面层
K24	1945.670	0.1537440	2单元：1-出屋面层

注：1、参摊区域面积=共用区面积+从上级分摊得到的面积。
 2、分摊系数=共用区参与下级分摊面积/参摊区域面积。

房产建筑面积计算明细表

房地号:55-103-3(碧桂园·南阳世家)-051-第6幢(BDKJ20240726)

申请单位:南阳鸿福置业有限公司

房屋坐落:宛城区汉兴街76号

测绘日期:2024.07.31

计算内容:

1. 计算套内建筑面积

1) -1层

户号	套内面积	分摊面积	建筑面积	主体计算公式	阳台计算公式
-101	28.815	2.520	31.34	$2.400*4.700+1.550*4.900+2.800*3.550$	
-102	28.815	2.520	31.34	$3.550*2.800+4.900*1.550+2.400*4.700$	

2) 1层

户号	套内面积	分摊面积	建筑面积	主体计算公式	阳台计算公式
101	137.545	24.978	162.52	$12.100*5.050+2.300*8.600+5.200*7.700+3.550*2.100$	阳台: $(3.050*1.200)*0.5+(1.200*8.350+0.600*7.750)*0.5$
102	137.545	24.978	162.52	$9.800*3.550+5.050*12.100+8.600*2.300+7.700*1.650$	阳台: $(7.750*1.800+1.200*0.600)*0.5+(3.050*1.200)*0.5$
101	137.545	25.200	162.75	$12.100*5.050+2.300*8.600+5.200*7.700+2.100*3.550$	阳台: $(3.050*1.200)*0.5+(1.200*8.350+0.600*7.750)*0.5$
102	137.545	25.200	162.75	$3.550*9.800+12.100*5.050+3.950*7.700+0.900*2.300$	阳台: $(7.750*1.800+1.200*0.600)*0.5+(3.050*1.200)*0.5$

3) 2、3层

户号	套内面积	分摊面积	建筑面积	主体计算公式	阳台计算公式
201	137.545	24.978	162.52	$12.100*5.050+2.300*8.600+5.200*7.700+3.550*2.100$	阳台: $(3.050*1.200)*0.5+(1.200*8.350+0.600*7.750)*0.5$
202	137.545	24.978	162.52	$9.800*3.550+5.050*12.100+8.600*2.300+7.700*1.650$	阳台: $(7.750*1.800+1.200*0.600)*0.5+(3.050*1.200)*0.5$
201	137.545	25.200	162.75	$12.100*5.050+2.300*8.600+5.200*7.700+2.100*3.550$	阳台: $(3.050*1.200)*0.5+(1.200*8.350+0.600*7.750)*0.5$
202	137.545	25.200	162.75	$3.550*9.800+12.100*5.050+3.950*7.700+0.900*2.300$	阳台: $(7.750*1.800+1.200*0.600)*0.5+(3.050*1.200)*0.5$

4) 4、5、6、7层

户号	套内面积	分摊面积	建筑面积	主体计算公式	阳台计算公式
401	137.545	24.978	162.52	$3.550*9.800+12.100*5.050+2.300*8.600+1.650*7.700$	阳台: $(3.050*1.200)*0.5+(1.200*8.350+0.600*7.750)*0.5$
402	137.545	24.978	162.52	$5.050*12.100+8.600*2.300+7.700*5.200+2.100*3.550$	阳台: $(3.050*1.200)*0.5+(1.200*8.350+0.600*7.750)*0.5$
401	137.545	25.200	162.75	$12.100*5.050+2.300*8.600+5.200*7.700+2.100*3.550$	阳台: $(3.050*1.200)*0.5+(1.200*8.350+0.600*7.750)*0.5$
402	137.545	25.200	162.75	$9.800*3.550+5.050*12.100+8.600*2.300+7.700*1.650$	阳台: $(3.050*1.200)*0.5+(1.200*8.350+0.600*7.750)*0.5$

5) 8层

户号	套内面积	分摊面积	建筑面积	主体计算公式	阳台计算公式
801	137.545	24.978	162.52	$12.100*5.050+2.300*8.600+5.200*7.700+2.100*3.550$	阳台: $(3.050*1.200)*0.5+(1.200*8.350+0.600*7.750)*0.5$
802	137.545	24.978	162.52	$9.800*3.550+5.050*12.100+7.700*3.950+0.900*2.300$	阳台: $(3.050*1.200)*0.5+(1.200*8.350+0.600*7.750)*0.5$

6) 出屋面层

户号	套内面积	分摊面积	建筑面积	主体计算公式	阳台计算公式
01	20.040	3.639	23.68	$2.800 \times 5.100 + 2.400 \times 2.400$	
02	20.040	3.672	23.71	$2.800 \times 5.100 + 2.300 \times 2.400$	

2. 计算公用建筑面积分摊系数

1) 住宅总建筑面积=4878.82

2) 公用建筑面积分摊系数

$$K21 = \frac{\text{共有面积} + \text{共有分摊面积} + \text{参数面积}}{\text{套内面积}} = \frac{141.0280 + 0.0000}{4785.1600} = 0.0294720$$

$$K22 = \frac{\text{共有面积} + \text{共有分摊面积} + \text{参数面积}}{\text{套内面积}} = \frac{5.0400 + 0.0000}{57.6300} = 0.0874545$$

$$K23 = \frac{\text{共有面积} + \text{共有分摊面积} + \text{参数面积}}{\text{套内面积}} = \frac{337.8330 + 0.0000}{2220.7600} = 0.1521249$$

$$K24 = \frac{\text{共有面积} + \text{共有分摊面积} + \text{参数面积}}{\text{套内面积}} = \frac{299.1350 + 0.0000}{1945.6700} = 0.1537440$$

3. 计算总建筑面积

总建筑面积=4988.89

房屋共用部位设计说明表

房屋坐落：宛城区汉兴街76号（碧桂园·南阳世家）-第6幢		
· 为多幢楼服务的共用面积 ·		
公用设施名称	所在楼层及位置	服务对象
/	/	/
/	/	/
/	/	/
仅为本幢楼服务的共用面积		
公用设施名称	所在楼层及位置	服务对象
/	/	/
/	/	/
/	/	/
1、外墙设计厚度说明：(-1-出屋面层外墙为幢自有墙，外墙结构厚度-1至出屋面层为200mm，外保温层厚度1-出屋面层为30mm。)		
2、阳台、飘窗设计情况：阳台不封闭，飘窗台下无楼板延伸。		
备注：1、以下内容应表明为多幢或是本幢服务：送风机房、排风机房、配电间、水箱间、排烟机房和排烟井、电梯机房、消防水池和消防水泵房、各类表间、热交换站、消防控制室等。		
2、对于常见的电梯、步梯、走道、前室、大堂、核心筒部位等不用在说明表中出现。		

建设单位名称（盖章）：

设计单位名称（盖章）：

经办人签字：

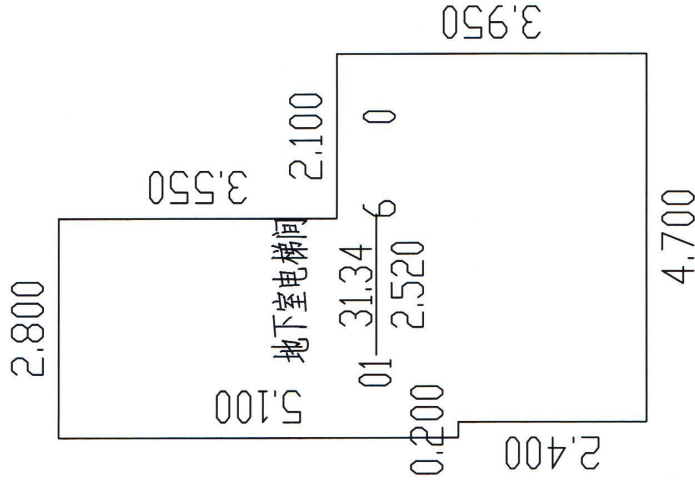
李强



南阳市房产分层图

房产坐落	宛城区汉兴街76号			建筑结构	钢混	层套内面积 (m ²)	57.64
房地号	55-103-3(碧桂园·南阳世家)-051-第6幢			建成年份	2024	层共有面积 (m ²)	5.04
总层数	9	地上层数	8	地下层数	1	层建筑面积 (m ²)	62.68

南阳鸿福置业有限公司



K22.6800
K22.6800
K22.6800

地下室电梯间



2024年07月31日

比例 1: 200

河南北斗空间科技有限公司

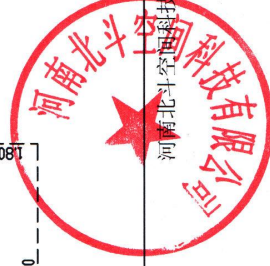
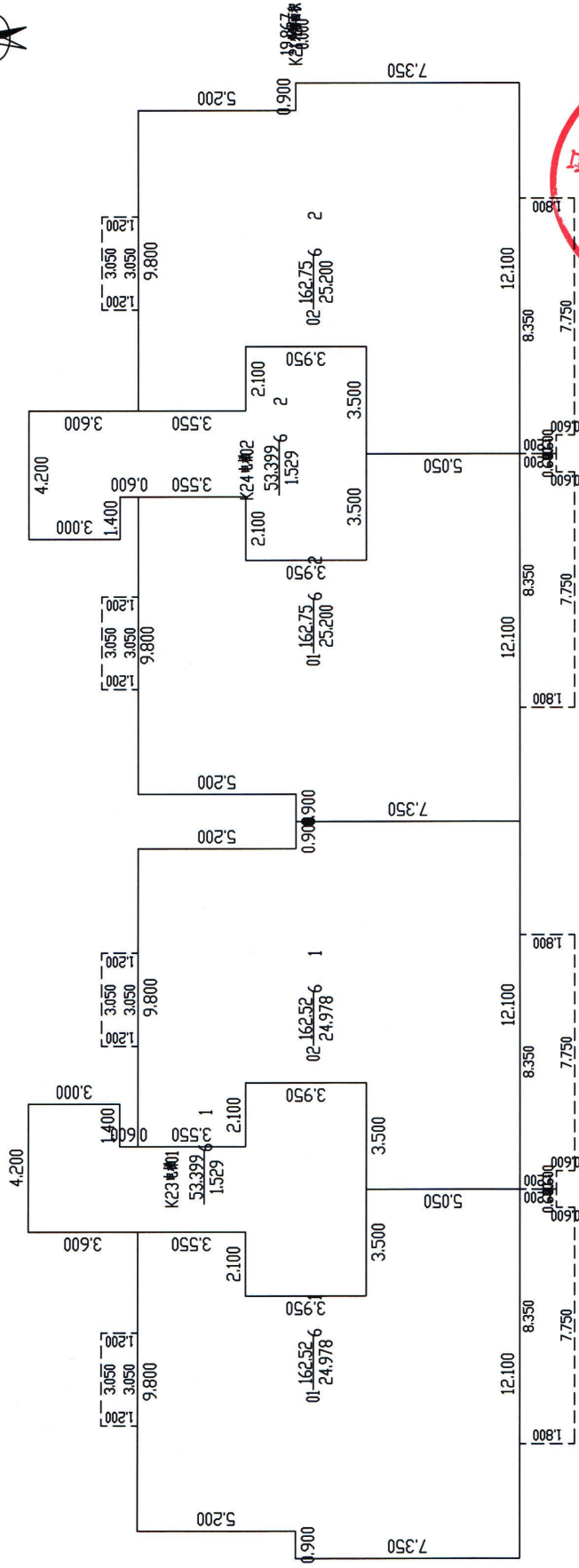
测绘人: 李帅

审核人: 董孝安

南阳市房产分层图

房产坐落	宛城区汉兴街76号			建筑结构	钢混	层套内面积 (m ²)	550.20
房地号	55-103-3(碧桂园·南阳世家)-051-第6幢			建成年份	2024	层共有面积 (m ²)	100.34
总层数	9	地上层数	8	地下层数	1	层建筑面积 (m ²)	650.54

南阳鸿福置业有限公司



2024年07月31日

比例 1: 200

测绘人: 李帅

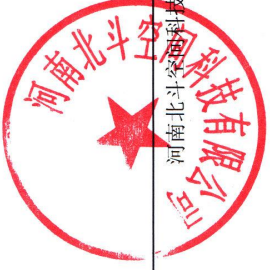
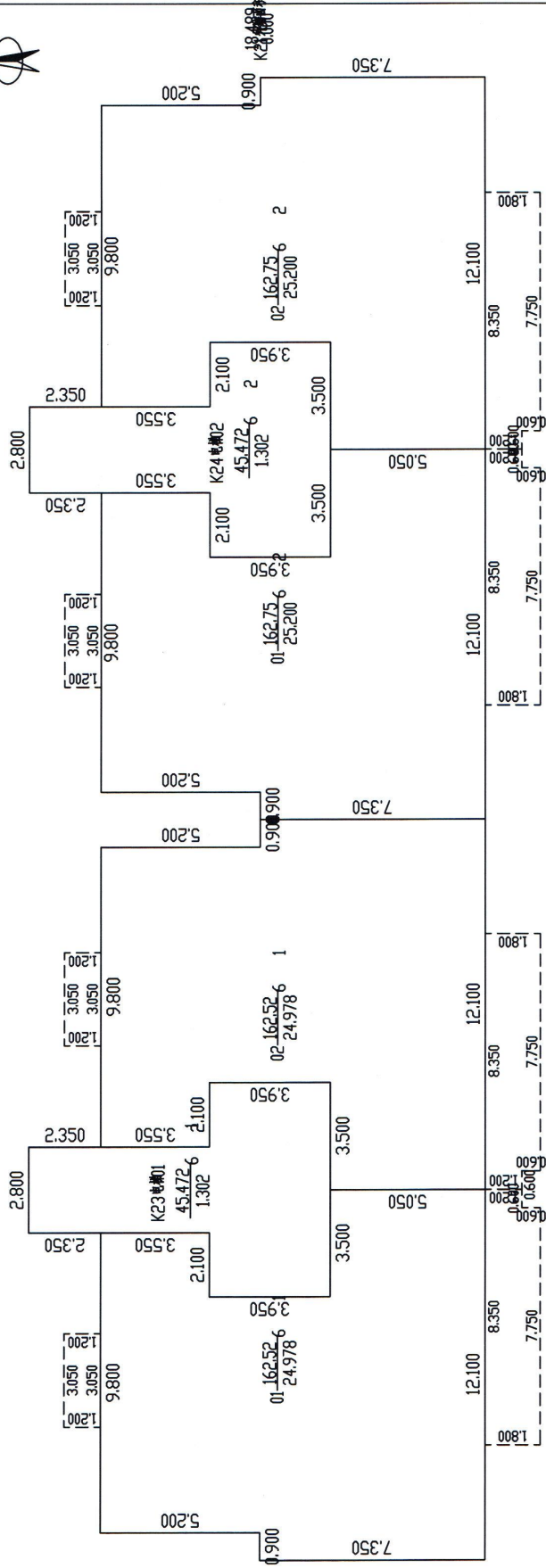
审核人: 董孝安

河南北斗导航科技有限公司

南阳市房产分层图

房产坐落	宛城区汉兴街76号			建筑结构	钢混	层套内面积(m ²)	550.20
房地号	55-103-3(碧桂园·南阳世家)-051-第6幢			建成年份	2024	层共有面积(m ²)	100.34
总层数	9	地上层数	8	地下层数	1	层建筑面积(m ²)	650.54

南阳鸿福置业有限公司



河南北斗导航科技有限公司

比例 1: 200

2024年07月31日

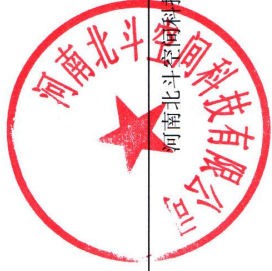
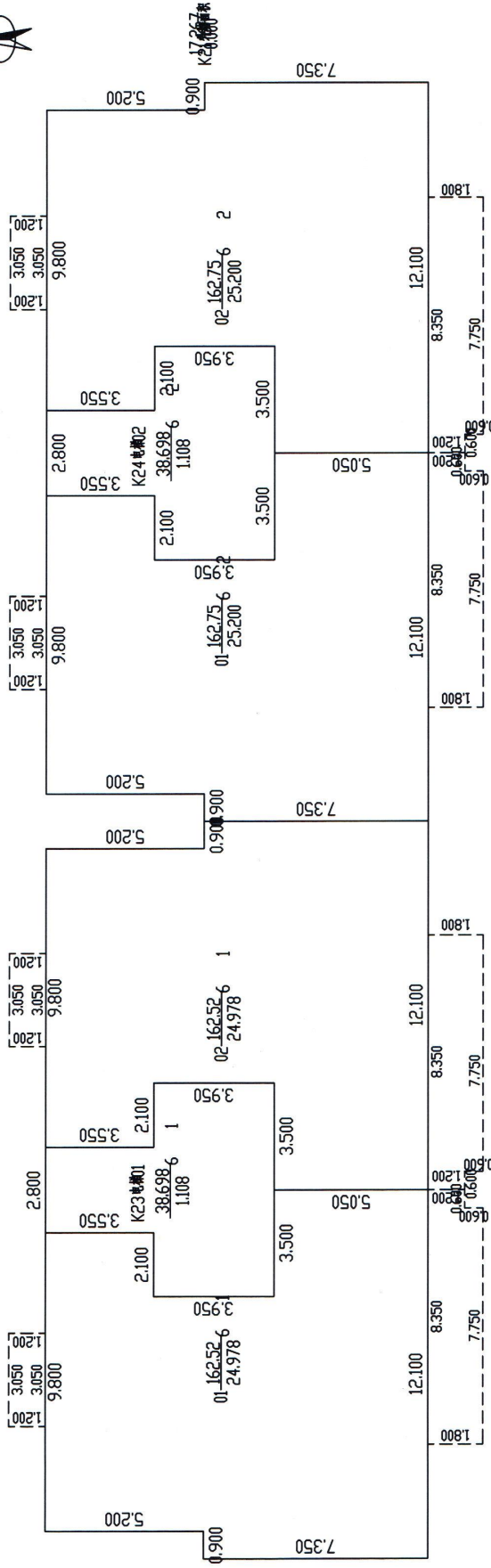
测绘人: 李帅

审核人: 董孝安

南阳市房产分层图

房产坐落	宛城区汉兴街76号		建筑结构	钢混	层套内面积(m ²)	550.20
房地号	55-103-3(碧桂园·南阳世家)-051-第6幢		建成年份	2024	层共有面积(m ²)	100.34
总层数	9	地上层数 8	所在层数	4-7	层建筑面积(m ²)	650.54

南阳鸿福置业有限公司



比例 1: 200

2024年07月31日

测绘人: 李帅

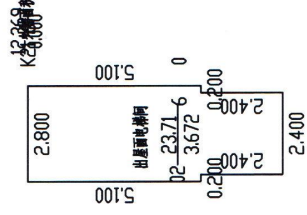
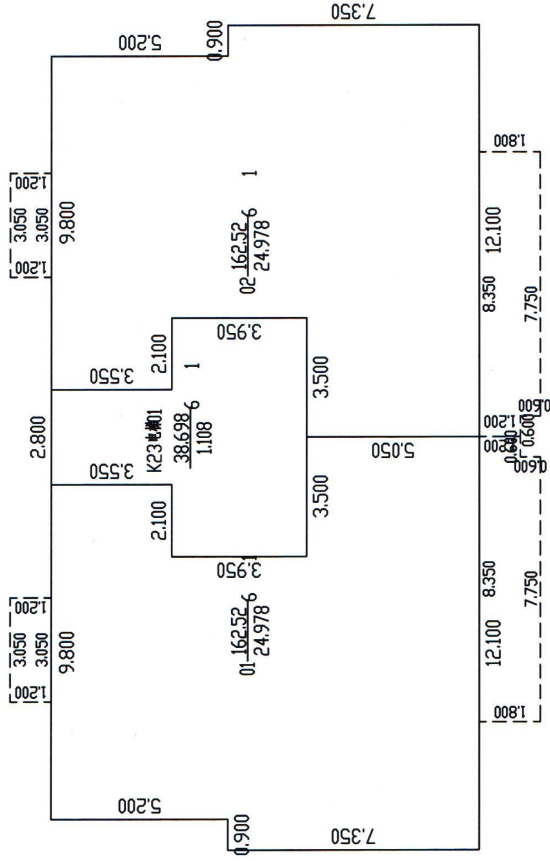
审核人: 董孝安

河南北斗时空科技有限公司

南阳市房产分层图

房产坐落	宛城区汉兴街76号			建筑结构	钢混	层套内面积(m ²)	295.14
房地号	55-103-3(碧桂园·南阳世家)-051-第6幢			建成年份	2024	层共有面积(m ²)	53.61
总层数	9	地上层数	8	地下层数	1	层建筑面积(m ²)	348.75

南阳鸿福置业有限公司



河南北斗空天信息科技有限公司

比例 1: 200

2024年07月31日

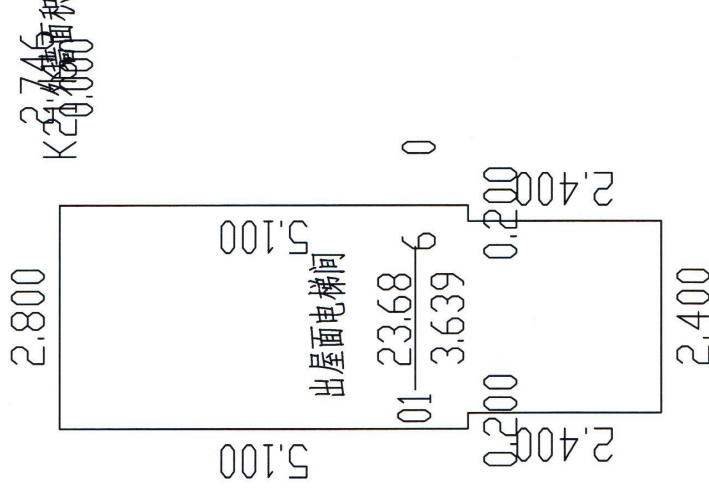
测绘人: 李帅

审核人: 董孝安

南阳市房产分层图

房产坐落	宛城区汉兴街76号			建筑结构	钢混	层套内面积(m ²)	20.04
房地号	55-103-3(碧桂园·南阳世家)-051-第6幢			建成年份	2024	层共有面积(m ²)	3.64
总层数	9	地上层数	8	地下层数	1	层建筑面积(m ²)	23.68

南阳鸿福置业有限公司



比例 1: 200

2024年07月31日

测绘人: 李帅

审核人: 董孝安

河南北斗空间技术有限公司