

南阳市房产面积实测绘报告书

测绘单位自编号: BDKJ20240732

测绘类型: 房产面积实测绘

房产坐落: 宛城区汉兴街76号

测绘单位: 河南北斗空间科技有限公司

建设单位: 南阳鸿福置业有限公司

测绘幢号: 55-103-3(碧桂园·南阳世家)-051-第12幢

河南北斗空间科技有限公司



2024年8月1日



统一社会信用代码
91410105092081425C

营业执照

(副本)₍₁₋₃₎



扫描二维码登录
'国家企业信用
信息公示系统'
了解更多登记、
备案、许可、监
管信息。

名称 河南北斗空间科技有限公司

注册资本 壹仟万圆整

类型 有限责任公司(自然人投资或控股)

成立日期 2014年01月13日

法定代表人 杜耀刚

住所 郑州市金水区经三路北7号3006室

经营范围

一般项目：软件开发；信息系统运行维护服务；信息系统集成服务；技术服务、技术开发、技术咨询、技术交流、技术转让、技术推广；规划设计管理；土地整治服务；数据处理和存储支持服务；地理遥感信息服务；卫星遥感数据处理；计算机软硬件及辅助设备零售；计算机软硬件及辅助设备批发；网络技术服务；大数据服务；教学专用仪器销售；广播影视设备销售；数字视频监控系统销售；幻灯及投影设备销售；办公设备销售；办公设备耗材销售；教学用模型及教具销售；文具用品批发；文具用品零售；实验分析仪器销售；第一类医疗器械销售（除依法须经批准的项目外，凭营业执照依法自主开展经营活动）许可项目：测绘服务（依法须经批准的项目，经相关部门批准后方可开展经营活动，具体经营项目以相关部门批准文件或许可证件为准）



登记机关

2023年03月17日

国家企业信用信息公示系统网址：
<http://www.gsxt.gov.cn>

市场主体应当于每年1月1日至6月30日通过
国家企业信用信息公示系统报送公示年度报告

国家市场监督管理总局监制



甲级测绘资质证书

专业类别： 甲级：摄影测量与遥感、工程测量、界线与不动产测绘、
地理信息系统工程。***

单位名称： 河南北斗空间科技有限公司

注册地址： 郑州市金水区经三路北7号3006室

法定代表人： 杜耀刚

证书编号： 甲测资字41100960

有效期至： 2027年6月13日

发证机关(印章)

2022年6月14日



No. 003819

联系电话：15716639642

中华人民共和国自然资源部监制

建设单位验收结论

我方本项目负责人 李聪 对本房产测绘成果进行验收：

- 1、测绘单位采用的资料真实、合法；
- 2、该测绘成果完整、真实；
- 3、该测绘成果与委托内容一致；
- 4、该测绘成果对专有部位、共有部位的认定与事实相符；
- 5、对该测绘成果各部分面积无异议，并同意在南阳市不动产登记服务中心官网予以明示。

验收结论： 合格

验收人： 李聪

验收日期： 2024年07月31日

建设单位：（盖章）



房屋状况表

房屋坐落	宛城区汉兴街76号, 碧桂园·南阳世家				测绘幢号	第12幢		建成年份	2024		
建设单位 (产权人)	南阳鸿福置业有限公司		总层数		地上层数	总建筑面积 (m ²)	套内面积 (m ²)		5932.46		
			13		地下层数	2	分摊面积 (m ²)		1046.95		
房屋规划用途及面积											
房屋状况	规划用途	建筑结构	房屋所在层	面积	套数	间数	墙体所在层	东	南	西	北
	住宅	钢混	1-11	6806.82	42		-2-11	自	自	自	自
	地下室电梯间	钢混	-2/-1	125.36		4		自	自	自	自
	出屋面电梯间	钢混	出屋面层	47.23		2		自	自	自	自
备注											



董毅

审核人:

测绘人:

幢分摊说明书					
房屋坐落		宛城区汉兴街76号，（碧桂园·南阳世家）			
测绘幢号		第12幢			
幢套内面积 (m ²)	5932.46	幢共有面积 (m ²)	1046.95	幢建筑面积 (m ²)	6979.41
注：幢套内面积为分摊计算前各功能区面积之和，幢共用面积为分摊计算前各共用区面积之和，幢建筑面积为幢外轮廓围合面积。					
（一）共有建筑面积汇总表					
共用面积名称	所在楼层	面积	分摊级别	用途	备注
地上外墙	1-出屋面层	192.829	K21	外墙	无
地下外墙	-1/-2	10.080	K22	外墙	无
1单元：电梯01	1单元：1-11层	453.694	K23	电梯 楼梯	无
2单元：电梯02	2单元：1-10层	415.016	K24	电梯 楼梯	无
注：1、参与下级分摊面积=共用区面积+从上级分摊得到的面积 2、墙体厚度说明：-2-出屋面层外墙为幢自有墙，外墙结构厚度-2至出屋面层为200mm，外保温层厚度1-出屋面层为30mm。。					
（二）分摊说明					
分摊级别	参摊区域面积	分摊系数	参与本级分摊区域		
K21	6661.240	0.0289479	1-出屋面层		
K22	115.260	0.0874545	-1/-2层		
K23	3046.030	0.1489460	1单元：1-出屋面层		
K24	2770.940	0.1497744	2单元：1-出屋面层		
注：1、参摊区域面积=共用区面积+从上级分摊得到的面积。 2、分摊系数=共用区参与下级分摊面积/参摊区域面积。					

房产建筑面积计算明细表

房地号:55-103-3(碧桂园·南阳世家)-051-第12幢(BDKJ20240732)

申请单位: 南阳鸿福置业有限公司

房屋坐落: 宛城区汉兴街76号

测绘日期: 2024.8.1

计算内容:

1. 计算套内建筑面积

1) -1、-2层

户号 套内面积 分摊面积 建筑面积 主体计算公式 阳台计算公式

-101 28.815 2.520 31.34 $2.400*4.700+1.550*4.900+2.800*3.550$

-102 28.815 2.520 31.34 $3.550*2.800+4.900*1.550+2.400*4.700$

2) 1层

户号 套内面积 分摊面积 建筑面积 主体计算公式 阳台计算公式

101 137.545 24.468 162.01 $12.100*5.050+2.300*8.600+5.200*7.700+3.550*2.100$ 阳台: $(3.050*1.200)*0.5+(1.200*8.350+0.600*7.750)*0.5$

102 137.545 24.468 162.01 $9.800*3.550+5.050*12.100+8.600*2.300+7.700*1.650$ 阳台: $(7.750*1.800+1.200*0.600)*0.5+(3.050*1.200)*0.5$

101 137.545 24.582 162.13 $12.100*5.050+2.300*8.600+5.200*7.700+2.100*3.550$ 阳台: $(3.050*1.200)*0.5+(1.200*8.350+0.600*7.750)*0.5$

102 137.545 24.582 162.13 $3.550*9.800+12.100*5.050+3.950*7.700+0.900*2.300$ 阳台: $(7.750*1.800+1.200*0.600)*0.5+(3.050*1.200)*0.5$

3) 2、3层

户号 套内面积 分摊面积 建筑面积 主体计算公式 阳台计算公式

201 137.545 24.468 162.01 $12.100*5.050+2.300*8.600+5.200*7.700+3.550*2.100$ 阳台: $(3.050*1.200)*0.5+(1.200*8.350+0.600*7.750)*0.5$

202 137.545 24.468 162.01 $9.800*3.550+5.050*12.100+8.600*2.300+7.700*1.650$ 阳台: $(7.750*1.800+1.200*0.600)*0.5+(3.050*1.200)*0.5$

201 137.545 24.582 162.13 $12.100*5.050+2.300*8.600+5.200*7.700+2.100*3.550$ 阳台: $(3.050*1.200)*0.5+(1.200*8.350+0.600*7.750)*0.5$

202 137.545 24.582 162.13 $3.550*9.800+12.100*5.050+3.950*7.700+0.900*2.300$ 阳台: $(7.750*1.800+1.200*0.600)*0.5+(3.050*1.200)*0.5$

4) 4、5、6、7、8、9、10层

户号 套内面积 分摊面积 建筑面积 主体计算公式 阳台计算公式

401 137.545 24.468 162.01 $3.550*9.800+12.100*5.050+2.300*8.600+1.650*7.700$ 阳台: $(3.050*1.200)*0.5+(1.200*8.350+0.600*7.750)*0.5$

402 137.545 24.468 162.01 $5.050*12.100+8.600*2.300+7.700*5.200+2.100*3.550$ 阳台: $(3.050*1.200)*0.5+(1.200*8.350+0.600*7.750)*0.5$

401 137.545 24.582 162.13 $12.100*5.050+2.300*8.600+5.200*7.700+2.100*3.550$ 阳台: $(3.050*1.200)*0.5+(1.200*8.350+0.600*7.750)*0.5$

402 137.545 24.582 162.13 $9.800*3.550+5.050*12.100+8.600*2.300+7.700*1.650$ 阳台: $(3.050*1.200)*0.5+(1.200*8.350+0.600*7.750)*0.5$

5) 11层

户号 套内面积 分摊面积 建筑面积 主体计算公式 阳台计算公式

1101 137.545 24.468 162.01 $12.100*5.050+2.300*8.600+5.200*7.700+2.100*3.550$ 阳台: $(3.050*1.200)*0.5+(1.200*8.350+0.600*7.750)*0.5$

1102 137.545 24.468 162.01 9.800*3.550+5.050*12.100+7.700*3.950+0.900*2.300 阳台: (3.050*1.200)*0.5+(1.200*8.350+0.600*7.750)*0.5

6) 出屋面层

户号 套内面积 分摊面积 建筑面积 主体计算公式 阳台计算公式

01 20.040 3.565 23.61 2.800*5.100+2.400*2.400

02 20.040 3.582 23.62 2.800*5.100+2.300*2.400

2. 计算公用建筑面积分摊系数

1) 住宅总建筑面积=6806.82

2) 公用建筑面积分摊系数

$$K21 = \frac{\text{共有面积} + \text{共有分摊面积} + \text{参数面积}}{\text{套内面积}} = \frac{192.8290 + 0.0000}{6661.2400} = 0.0289479$$

$$K22 = \frac{\text{共有面积} + \text{共有分摊面积} + \text{参数面积}}{\text{套内面积}} = \frac{10.0800 + 0.0000}{115.2600} = 0.0874545$$

$$K23 = \frac{\text{共有面积} + \text{共有分摊面积} + \text{参数面积}}{\text{套内面积}} = \frac{453.6940 + 0.0000}{3046.0300} = 0.1489460$$

$$K24 = \frac{\text{共有面积} + \text{共有分摊面积} + \text{参数面积}}{\text{套内面积}} = \frac{415.0160 + 0.0000}{2770.9400} = 0.1497744$$

3. 计算总建筑面积

总建筑面积=6979.41

房屋共用部位设计说明表

房屋坐落：宛城区汉兴街76号（碧桂园·南阳世家）-第12幢		
为多幢楼服务的共用面积		
公用设施名称	所在楼层及位置	服务对象
/	/	/
/	/	/
/	/	/
仅为本幢楼服务的共用面积		
公用设施名称	所在楼层及位置	服务对象
/	/	/
/	/	/
/	/	/
<p>1、外墙设计厚度说明：(-2-出屋面层外墙为幢自有墙，外墙结构厚度-2至出屋面层为200mm，外保温层厚度1-出屋面层为30mm。)</p> <p>2、阳台、飘窗设计情况：阳台不封闭，飘窗台下无楼板延伸。</p> <p>备注：1、以下内容应表明为多幢或是本幢服务：送风机房、排风机房、配电间、水箱间、排烟机房和排烟井、电梯机房、消防水池和消防水泵房、各类表间、热交换站、消防控制室等。 2、对于常见的电梯、步梯、走道、前室、大堂、核心筒部位等不用在说明表中出现。</p>		

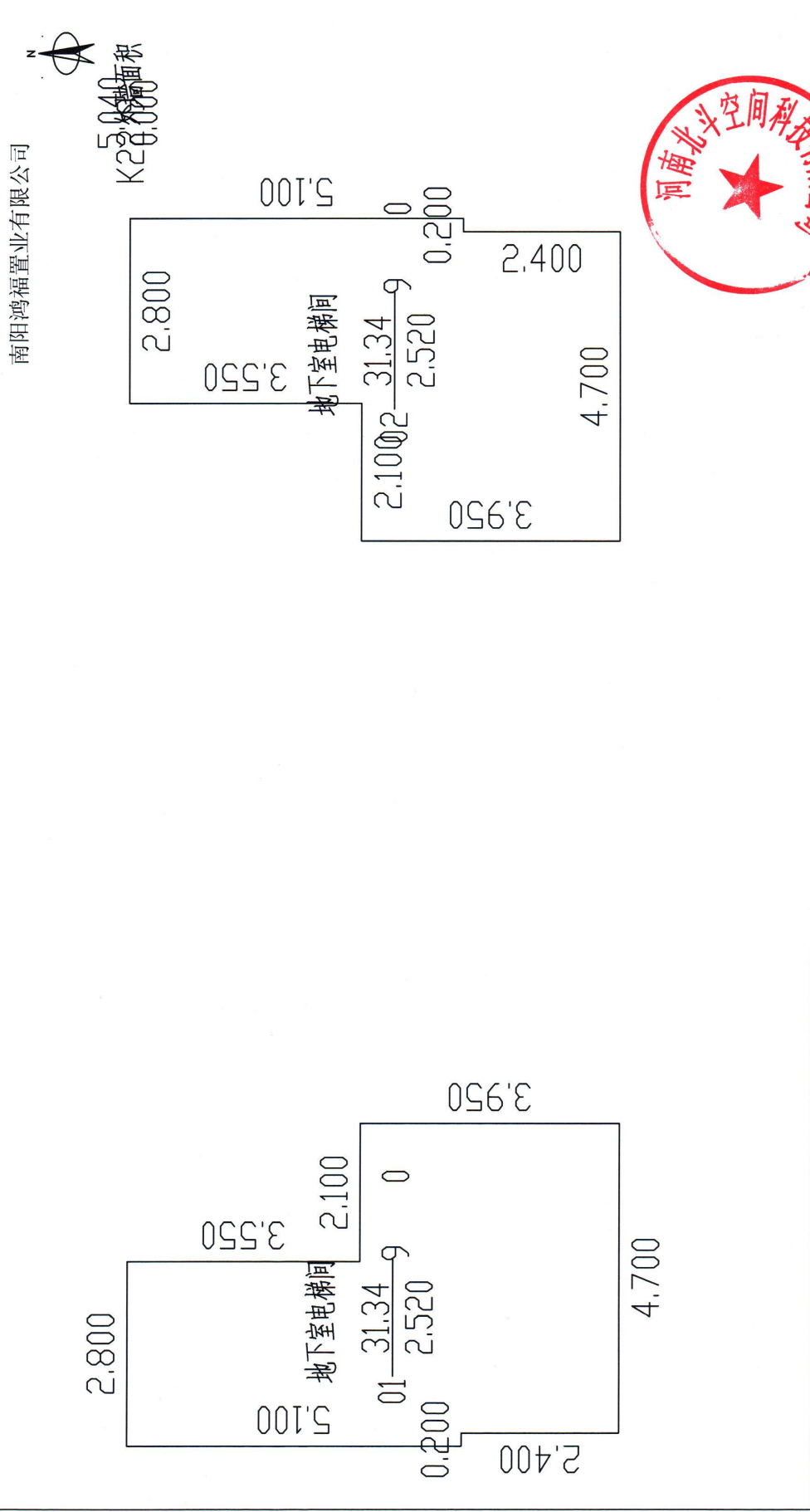
建设单位名称（盖章）：

设计单位名称（盖章）：

经办人签字：

南阳市房产分层图

房产坐落	宛城区汉兴街76号			建筑结构	钢混	层套内面积(m ²)	57.64
房地号	55-103-3(碧桂园·南阳世家)-051-第12幢			建成年份	2024	层共有面积(m ²)	5.04
总层数	13	地上层数	11	地下层数	2	层建筑面积(m ²)	62.68



河南北兴空间科技有限公司

比例 1: 200

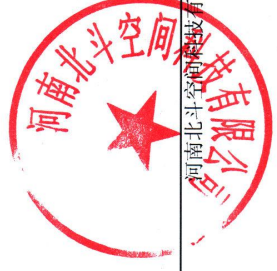
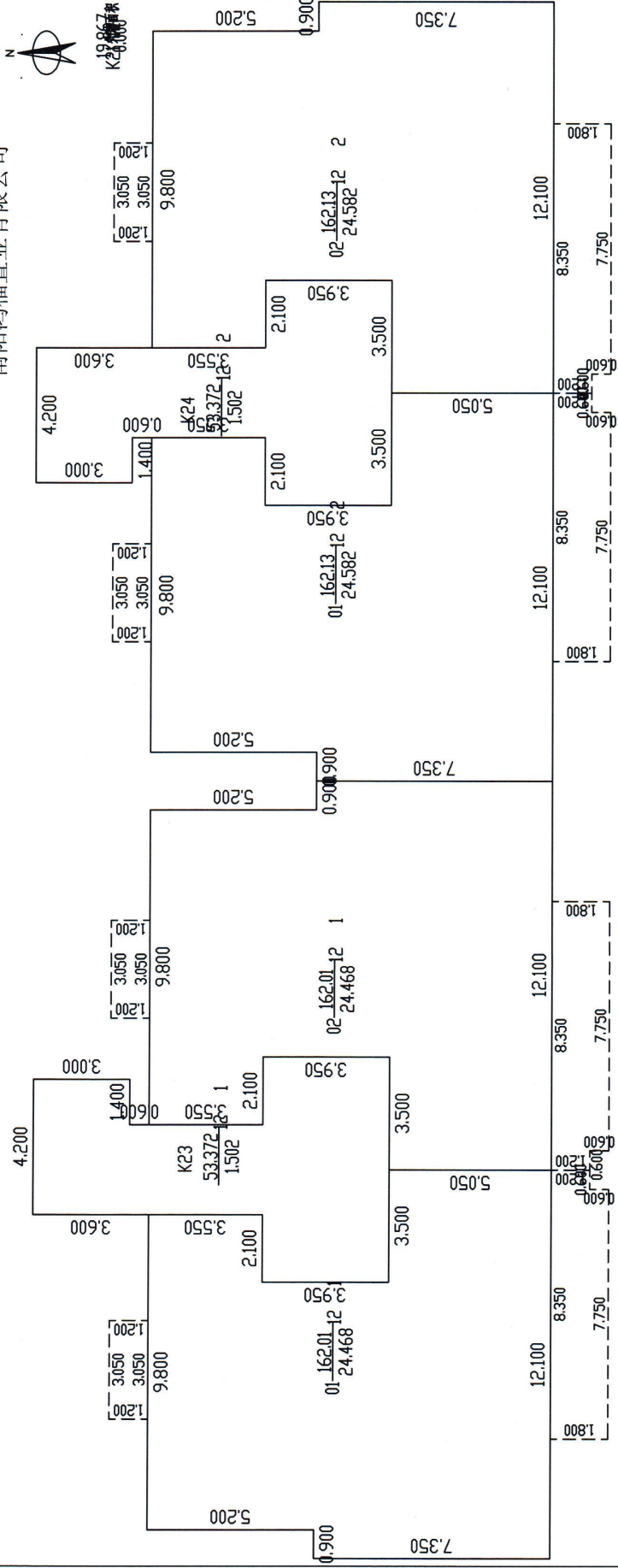
测绘人: 李帅

审核人: 董孝安

南阳市房产分层图

房产坐落	宛城区汉兴街76号			建筑结构	钢混	层套内面积(m²)	550.20
房地号	55-103-3(碧桂园·南阳世家)-051-第12幢			建成年份	2024	层共有面积(m²)	98.08
总层数	13	地上层数	11	地下层数	1	层建筑面积(m²)	648.28

南阳鸿福置业有限公司



河南北斗空间技术有限公司

比例 1: 200

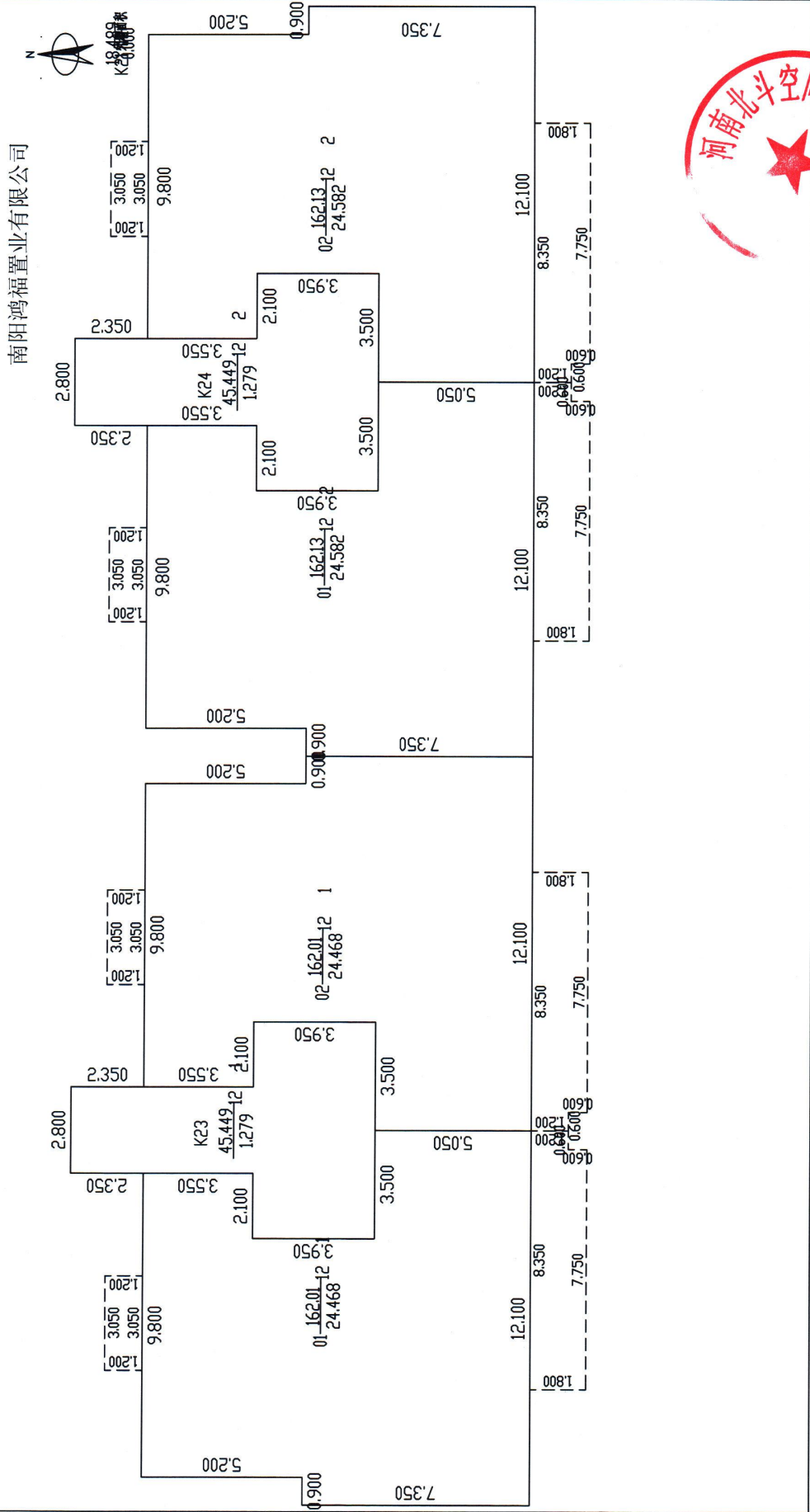
2024年08月1日

审核人: 董孝安

测绘人: 李帅

南阳市房产分层图

房产坐落	宛城区汉兴街76号			层套内面积 (m²)	550.20
房地号	55-103-3(碧桂园·南阳世家)-051-第12幢			层共有面积 (m²)	98.08
总层数	13	地上层数	11	地下层数	2
				所在层数	2-3



河南北斗导航科技有限公司

比例 1: 200

2024年08月1日

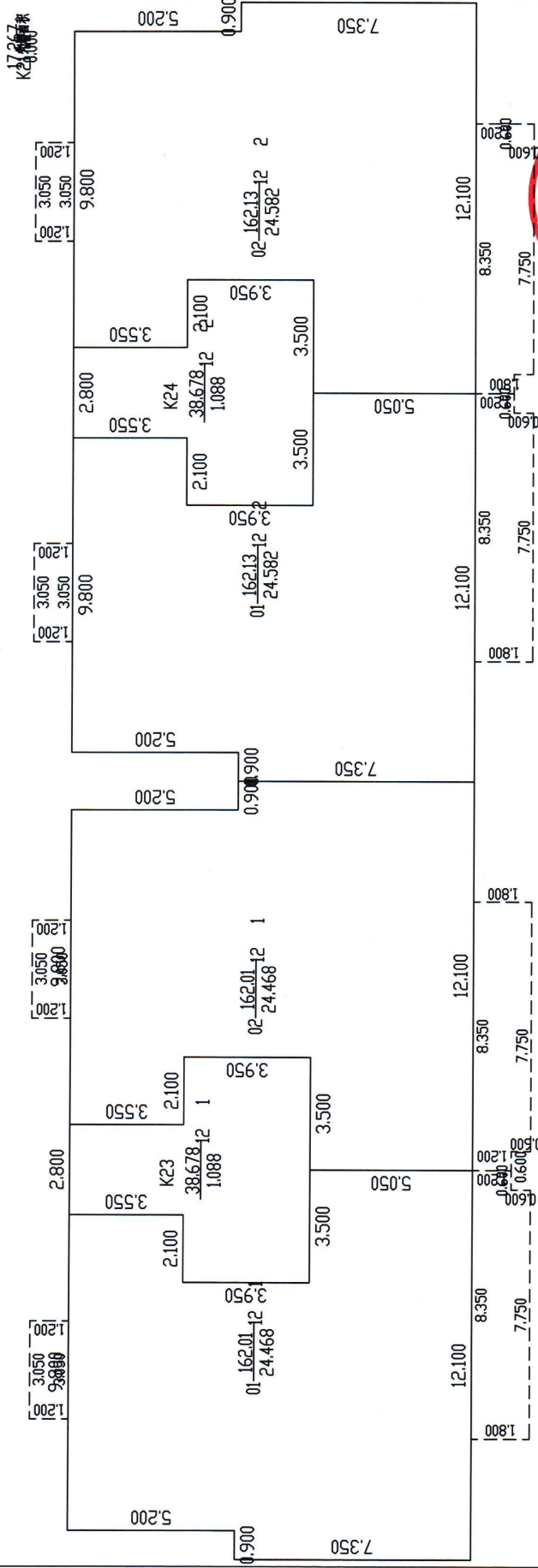
审核人: 董孝安

测绘人: 李帅

南阳市房产分层图

房产坐落	宛城区汉兴街76号		建筑结构	钢混	层套内面积(m ²)	550.20
房地号	55-103-3(碧桂园·南阳世家)-051-第12幢		建成年份	2024	层共有面积(m ²)	98.08
总层数	13	地上层数 11	所在层数	4-10	层建筑面积(m ²)	648.28
		地下层数 2				

南阳鸿福置业有限公司



河南北斗空间科技有限公司

比例 1: 200

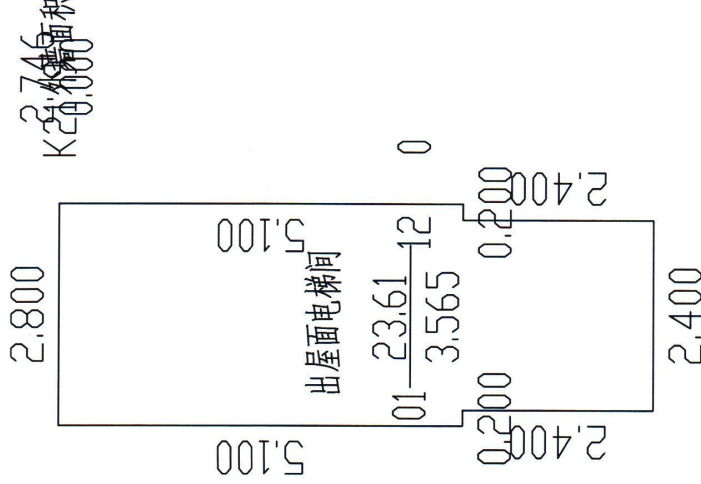
2024年08月11日

测绘人: 李帅 审核人: 董孝安

南阳市房产分层图

房产坐落	宛城区汉兴街76号			建筑结构	钢混	层套内面积(m ²)	20.04
房地号	55-103-3(碧桂园·南阳世家)-051-第12幢			建成年份	2024	层共有面积(m ²)	3.57
总层数	13	地上层数	11	地下层数	2	层建筑面积(m ²)	23.61

南阳鸿福置业有限公司



河南北斗空间科技有限公司

比例 1: 200

2024年08月1日

测绘人: 李帅

审核人: 董孝安