

南阳市公安局采购2023年度全市公安民警被装项目

招 标 文 件

项目名称：南阳市公安局采购2023年度全市公安民警被装项目

项目编号：南阳政采公开-2024-4

标段编号：南阳政采公开-2024-4-6

采 购 人：南阳市公安局

采购代理机构：河南润聚祥工程管理服务有限公司



2024年1月

南阳市公安局采购2023年度全市公安民警被装项目

招 标 文 件

项目名称：南阳市公安局采购2023年度全市公安民警被装项目

项目编号：南阳政采公开-2024-4

标段编号：南阳政采公开-2024-4-6

采 购 人：南阳市公安局

采购代理机构：河南润聚祥工程管理服务有限公司

2024年1月

目录

| | | |
|-----|-----------------------|----|
| 第一章 | 公开招标公告..... | 2 |
| 第二章 | 采购需求..... | 7 |
| 第三章 | 投标人须知..... | 26 |
| 第四章 | 开、评标程序、评标方法和评标标准..... | 35 |
| 第五章 | 政府采购合同（草案）..... | 49 |
| 第六章 | 投标文件格式..... | 54 |

第一章 公开招标公告

采购人拟就下述项目以公开招标方式组织采购活动，欢迎潜在投标人参与本项目投标。

一、项目基本情况

1. 项目编号：南阳政采公开-2024-4
2. 项目名称：南阳市公安局采购2023年度全市公安民警被装项目
3. 项目预算金额：1342.359233万元、项目最高限价（如有）：1342.359233万元
4. 采购需求：

| 包号 | 包名称 | 包预算（元） |
|-----------------|----------------------------|------------|
| 南阳政采公开-2024-4-1 | 南阳市公安局采购2023年度全市公安民警被装项目包1 | 2489974 |
| 南阳政采公开-2024-4-2 | 南阳市公安局采购2023年度全市公安民警被装项目包2 | 2452299 |
| 南阳政采公开-2024-4-3 | 南阳市公安局采购2023年度全市公安民警被装项目包3 | 2117452 |
| 南阳政采公开-2024-4-4 | 南阳市公安局采购2023年度全市公安民警被装项目包4 | 2011033 |
| 南阳政采公开-2024-4-5 | 南阳市公安局采购2023年度全市公安民警被装项目包5 | 1999171 |
| 南阳政采公开-2024-4-6 | 南阳市公安局采购2023年度全市公安民警被装项目包6 | 1531037.43 |
| 南阳政采公开-2024-4-7 | 南阳市公安局采购2023年度全市公安民警被装项目包7 | 822625.9 |

5. 采购清单或服务要求：详见招标文件；

清单中关于强制节能产品的要求。

6. 合同履行期限：详见招标文件

7. 本项目是否接受联合体投标：是 否。

二、投标人具备的资格要求（须同时满足）

- 1、投标人应具有独立承担民事责任能力，具有有效的营业执照或事业单位法人证书；

2、投标人须为公安部《人民警察服装生产企业目录 2015 版》及后续入围企业中具有相关品种生产资格的企业。太阳镜未在公安部企业目录内需出具 2023 年 1 月 1 日后公安部检测中心合格检测报告。其中，

包 1：投标人具有警礼服资质；

包 2：投标人具有春秋执勤服、夏执勤服、内穿衬衣、长袖制式衬衣、单裤（含裙子）资质；

包 3：投标人具有冬执勤服资质；

包 4：投标人具有夏季或冬季作训服、多功能服、春秋或冬常服、冬执勤内胆资质；

包 5：投标人具有普警单皮鞋、皮凉鞋、棉皮鞋、2018 款夏（春秋）作训鞋资质；

包 6：投标人具有 V 领、圆领毛针织套服、圆领针织 T 恤衫、春秋或冬内衣资质；

包 7：投标人具有大檐帽、卷檐帽、内腰带资质；

3、具有良好的商业信誉和健全的财务会计管理制度；（提供 2022 年度的财务审计报告或银行出具的资信证明，成立年限不足的提供相应财务报表）；

4、具有履行合同所必须的设备和专业技术能力；（提供承诺函或证明材料）

5、有依法缴纳税收和社会保障资金的良好记录；（提供 2023 年 1 月以来任意连续 3 个月依法缴纳税收和社会保障资金的证明资料（依法免税或不需要缴纳社会保障资金的供应商，应提供相应文件证明其依法免税或不需要缴纳社会保障资金））；

6、参加政府采购活动前三年内，在经营活动中没有重大违法记录；

7、根据《关于在政府采购活动中查询及使用信用记录有关问题的通知》（财库〔2016〕125 号）的规定，对列入失信被执行人、重大税收违法失信主体、政府采购严重违法失信行为记录名单的供应商，拒绝参与本项目政府采购活动【查询渠道：“信用中国”网站

（www.creditchina.gov.cn）、中国政府采购网（www.ccgp.gov.cn）】，查询时间为发布公告之日起到投标截止时间；

8、须提供无行贿犯罪记录承诺函（承诺对象包括：申请企业、法定代表人、委托代理人），并对其真实性负责，若承诺不实，造成的后果由投标人自行负责；

9、与采购人、采购人就本次采购的项目委托的招标代理机构以及上述机构的附属机构没有行政或经济关联；

10、单位负责人为同一人或者存在直接控股、管理关系的不同投标人，不得参加同一合同项下的政府采购活动；

11、本次招标不接受联合体投标，中标后不得分包与转包。

注：投标人可投任意1个或多个标段，但最多只能中2个标段。若投标单位被评标委员会推荐2个及以上标段的第一中标候选人，按各标段最高限价从高到低的顺序确定其所中的两个标段；投标人在最高限价高的两个标段被推荐为第一中标候选人的，参与其它标段评标但不参与其他标段中标候选人的推荐排序。投标人不得将一个标段（包）拆开投标，否则其投标将不被接受。

三、落实政府采购政策需满足的资格要求：

1. 中小企业政策

本项目不专门面向中小企业预留采购份额。

本项目专门面向中小企业采购。即：提供的货物全部由符合政策要求的中小/微企业制造、服务全部由符合政策要求的中小/微企业承接。

本项目预留部分采购项目预算专门面向中小企业采购。对于预留份额，提供的货物由符合政策要求的中小/微企业制造、服务由符合政策要求的中小/微企业承接。预留份额通过以下措施进行：预留金额 万元或预留 %份额。

2. 按照《政府采购促进中小企业发展管理办法》《财政部、司法部关于政府采购支持监狱企业发展有关问题的通知》《三部门联合发布关于促进残疾人就业政府采购政策的通知》的规定，扶持中小企业、监狱企业和残疾人福利性单位发展。

3. 本项目支持河南省政府采购合同融资政策和资格信用承诺制。

4. 本项目是否属于政府购买服务：

否 接受进口产品 不接受进口产品

是， 公益一类事业单位、使用事业编制且由财政拨款保障的群团组织，不得作为承接主体。

四、获取招标文件

1. 时间：2024 年01月24日至 2024 年01月30日， 每天上午08:00至12:00， 下午12:00至18:00（北京时间，法定节假日除外）。

2. 地点：南阳市公共资源交易中心网站<https://ggzyjy.nanyang.gov.cn>

3. 方式： 使用普通电子交易系统的，登录南阳市公共资源交易中心网（<https://ggzyjy.nanyang.gov.cn>），注册后凭办理的企业身份认证锁（CA数字证书）登录会员系统按网上提示下载招标文件（*.nyzf格式）及资料（操作程序详见南阳市公共资

源交易中心网站下载专区），电子交易系统技术支持电话：400-998-0000，CA数字证书技术支持电话：15672779650。

使用电子营业执照系统的，未入库的供应商请及时办理入库手续。入库办理请参见南阳市公共资源交易中心网<https://ggzyjy.nanyang.gov.cn>下载专区《诚信库申报操作手册》，投标人完成企业诚信库注册后可申领电子营业执照，申领电子营业执照请参见南阳市公共资源交易中心下载专区《电子营业执照应用平台系统操作手册-投标单位》。投标人使用电子营业执照扫码登录南阳市公共资源电子营业执照应用平台系统（<http://111.6.77.187:8081/ggzy/>）免费下载招标文件。电子营业执照申领技术支持电话：17269580661、17269580657，电子营业执照应用平台技术支持电话：17719857571

4. 售价：0 元。

五、投标文件的制作及上传

使用普通电子交易系统的。投标人须上传加密电子投标文件，电子投标文件需要使用投标文件制作工具制作，制作工具及操作手册可在南阳市公共资源交易中心网站“下载专区”中下载。加密电子投标文件应在招标文件规定的投标截止时间前到达交易系统。逾期到达交易系统的电子投标文件视为放弃本次投标。

因投标人无需现场参与开标，所有准备工作需要自行到位。开标过程中如遇到紧急事项，可在不见面开标大厅中进行提出异议或文字交流，严重问题可拨打技术支持电话0377-61176137。不见面开标过程中，如因投标人准备不到位、网络问题等情况（30分钟内）无法及时解密，造成开标无法继续的，视为该投标人自动放弃投标，将被退回投标文件”。电子交易系统技术支持电话：400-998-0000。

使用电子营业执照系统的。投标人须上传加密电子投标文件。电子投标文件需要使用“电子营业执照应用平台投标文件制作工具（南阳版）”制作，制作工具及操作手册可在南阳市公共资源电子营业执照应用平台系统“系统功能”-“组件下载”处下载。加密电子投标文件（格式后缀为:.file）应在招标文件规定的上传截止时间前上传至电子营业执照应用平台系统（<http://111.6.77.187:8081/ggzy/>）。逾期上传至电子营业执照应用平台系统的电子投标文件视为无效文件。

本项目采用全流程电子化，投标人应在开标时间前登录电子营业执照应用平台系统不见面开标大厅；在投标文件解密过程中，如因投标人准备不到位、网络问题等情况（30分钟内）无法及时解密，造成开标无法继续的，视为该投标人自动放弃投标，将被退回投标文件”。解密过程中遇到紧急事项，可在不见面开标大厅中提出异议或者文字交

流，严重问题可拨打技术支持电话17719857571。

六、提交投标文件截止时间、开标时间和地点

投标截止时间、开标时间： 2024年2月20 日 9 点 00 分（北京时间）。

开标方式：不见面开标

地点：本项目使用不见面开标，投标人无需前往现场来参与投标。具体操作流程详见南阳市公共资源交易中心下载专区栏发布的南阳不见面开标-操作手册（投标人）。

七、公告期限

2024 年 01 月 24 日至 2024 年 01 月 30 日。

八、其他补充事宜

本次招标公告在河南省政府采购网、南阳市公共资源交易中心网上发布，招标公告期限为五个工作日。

九、对本次招标提出询问，请按以下方式联系。

1. 采购人信息

名称：南阳市公安局

地址：河南省南阳市张衡路1号

联系人：马鸽

联系方式：18638927888

2. 采购代理机构信息

名称：河南润聚祥工程管理服务有限公司

地址：河南省南阳市卧龙区梅溪街道中州路梅溪宾馆小区三单元1401号

联系人：白冰

联系电话：15514130121

3、网 址：<https://ggzyjy.nanyang.gov.cn> E-mail: _____ / _____

采购代理机构名称：河南润聚祥工程管理服务有限公司

2024 年 1 月 23 日

第二章 采购需求

一、项目需求一览表

2023年度全市民警被装采购项目

| 包号 | 品种名称 | 单位 | 数量 | 单品预算金额(元) | 分包预算金额(元) | 单品最高限价金额(元) | 分包金额最高限价(元) | 是否核心产品 |
|----|---------------|----|------|-----------|------------|-------------|-------------|--------|
| 包 | 男圆领毛针织套服上衣 | 件 | 487 | 107140 | 1531037.43 | 107140 | 1531037.43 | 是 |
| | 女圆领毛针织套服上衣 | 件 | 145 | 31900 | | 31900 | | 是 |
| | 男V领毛针织套服上衣 | 件 | 268 | 58960 | | 58960 | | 是 |
| | 女V领毛针织套服上衣 | 件 | 60 | 13200 | | 13200 | | 是 |
| | 警用绒背心 | 件 | 1003 | 76037.43 | | 76037.43 | | 是 |
| | 警用毛背心 | 件 | 433 | 77940 | | 77940 | | 是 |
| | 女羊绒背心(含30%羊绒) | 件 | 84 | 33600 | | 33600 | | 是 |
| | 男羊绒背心(含羊绒30%) | 件 | 413 | 165200 | | 165200 | | 是 |
| | 男战训长袖体恤 | 件 | 6 | 546 | | 546 | | 否 |
| | 女战训短袖体恤 | 件 | 1 | 82 | | 82 | | 否 |
| | 男战训短袖体恤 | 件 | 12 | 984 | | 984 | | 否 |
| | 战训背心 | 件 | 1 | 580 | | 580 | | 否 |
| | 男毛针织套服 | 套 | 204 | 81192 | | 81192 | | 是 |

| | | | | | |
|-----------------|---|-------|--------|--------|---|
| 圆领 | | | | | |
| 女毛针织套服圆领 | 套 | 45 | 17910 | 17910 | 是 |
| 男长袖圆领毛针织T恤衫 | 件 | 377 | 62959 | 62959 | 是 |
| 女长袖圆领毛针织T恤衫 | 件 | 120 | 20040 | 20040 | 是 |
| 男长袖圆领棉针织T恤 | 件 | 463 | 42133 | 42133 | 是 |
| 女长袖圆领棉针织T恤 | 件 | 86 | 7826 | 7826 | 是 |
| 男短袖圆领棉针织T恤衫速干面料 | 件 | 1002 | 82164 | 82164 | 否 |
| 女短袖圆领棉针织T恤衫速干面料 | 件 | 257 | 21074 | 21074 | 否 |
| 特警春秋针织内衣 | 套 | 562 | 87110 | 87110 | 是 |
| 特警冬季针织内衣 | 套 | 805 | 125580 | 125580 | 是 |
| 特警针织短裤 | 条 | 1330 | 39900 | 39900 | 否 |
| 男特警毛针织套服 | 套 | 135 | 78300 | 78300 | 是 |
| 女特警毛针织套服 | 套 | 31 | 17980 | 17980 | 是 |
| 男毛针织套服V领 | 套 | 136 | 54128 | 54128 | 是 |
| 女毛针织套服V领 | 套 | 19 | 7562 | 7562 | 是 |
| 警察夏 | 双 | 10825 | 108250 | 108250 | 是 |

| | | | | | | |
|--|----------|---|------|--------|--------|---|
| | 袜 | | | | | |
| | 警察冬 袜 | 双 | 9230 | 110760 | 110760 | 是 |

注：采购预算和最高限价全部为成品价。

二、招标项目概况

1、本项目共划分为7个包；本包为包6：针织类（共29个品名）。

2、交货时间：合同签订后30个工作日内完成生产任务。完成任务后的10个工作日内完成交货。

3、交货地点：直接物流或快递至市（县、区）公安局机关、支队、大队、派出所等基层单位，所产生费用由中标企业负担。

4、抽检要求：甲方视情组织抽检，以公安部检测中心检测结果作为合同履行依据。

5、制定生产方案，包含生产计划、进度保障措施、工艺流程、生产设备技术优势、岗位和人员设置等。

6、制定产品质量保障措施，包括常见质量问题的控制方案、产品检验、包装质量保障措施方案等。

三、技术要求

1、投标人所提供货物的材料使用、制作工艺、技术标准、检验要求、标志及包装必须符合中华人民共和国公共安全行业标准的要求及其相关补充规定、说明、调整等。所要求的标准为强制性标准，投标人所投货物达不到的，其投标将被拒绝。如有货物没有被列入以上标准，则按照相关国家标准和行业标准执行。

2、本次招标项目相关货物、材料检验、标志、包装等要求按照中华人民共和国公共安全行业现行标准执行。招标文件中提供技术要求的产品以招标文件中的技术要求为准，未提供的应满足公安部有关标准及要求。

3、严格执行国家标准、行业标准及公安部《关于建立警服产品交收检验制度的通知》（公装财【2013】510号）（相关品种有最新标准的则按最新标准执行）。

4、警袜（夏袜）：

4.1样式

外观样式和测量位置见实物样品及下图：

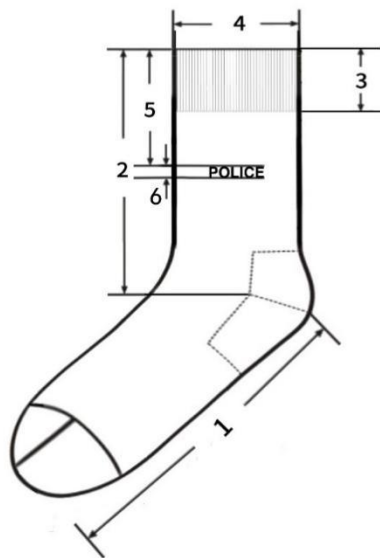


图1.1

4.2颜色

袜体为藏蓝色、提花标志为浅蓝色。

4.3材料规格及用途

材料规格及用途见表1。

表1 材料规格及用途

| 材料名称 | 规格 | 质量要求 | 用途 |
|------|------------------|-------------------|---------|
| 长绒棉 | 40S×2长绒棉（抗菌防臭处理） | FZ/T73001-2008一等品 | 面纱、提花标志 |
| 锦纶丝 | 抗菌锦纶包覆氨纶纱 | | 底纱 |
| 氨纶 | 120D锦纶氨纶包覆纱 | | 袜口 |

4.4 工艺要求

工艺要求见表2。

表2 工艺要求

| 部位名称 | 用纱 | 针型、结构 |
|----------|---|-----------|
| 袜体 | 40S×2 长绒棉+抗菌锦纶包覆纱（抗菌处理） | 188 针单面平纹 |
| 袜头 袜跟 | 40S×2 长绒棉+抗菌锦纶包覆纱（抗菌处理） +40D/2 抗菌锦纶 | 单面平纹 |
| 袜口 | 40S×2 长绒棉+抗菌锦纶包覆纱（抗菌处理） +20D/2 锦纶+120D 锦纶氨纶包覆纱 | 1+1 罗纹 |
| 袜头缝合 | 68D×2 锦纶丝 | 对目缝 |
| 袜口缝合 | 68D×2 锦纶丝 | 扞缝 |

4.5规格尺寸

各部位规格尺寸及极限偏差见表3，测量部位及编号见图1.1。

表3 各部位规格尺寸及极限偏差

单位为厘米

| 序号 | 部位名称 | 22-24 | 24~26 | 26~28 | 极限偏差 |
|----|--------------|-------|-------|-------|------|
| 1 | 底长 | 20.0 | 22.0 | 24.0 | ±1.0 |
| 2 | 总长 | 11.0 | 11.0 | 13.0 | ±1.2 |
| 3 | 口高 | 3.0 | 3.0 | 3.0 | ±0.5 |
| 4 | 口宽 | 7.5 | 8.0 | 8.0 | ±0.5 |
| 5 | 提花标志距袜口 | 5.0 | 5.0 | 5.0 | ±0.5 |
| 6 | POLICE 提花标志高 | 0.8 | 0.8 | 0.8 | ±0.3 |

4.6内在质量要求

内在质量要求见表4。

表4 内在质量要求

| 序号 | 项目 | | 指标 | 试验方法 |
|----|--------------------|--------------|----------------|--|
| 1 | 纤维含量(%) | | 棉 95±5 | GB/T 2910-2009 |
| 2 | 甲醛含量(mg/kg) ≤ | | 75 | GB/T 2912. 1-2009 |
| 3 | pH 值 | | 4.0~8.5 | GB/T 7573-2009 |
| 4 | 袜头顶破强力(N) ≥ | | 450 | GB/T 19976-2005 直径 38mm |
| 5 | 袜跟耐磨性能(次) ≥ | | 250 | GB/T21196. 2-2007 名义压力 12kPa No. 600 水砂纸 |
| 6 | 洗 50 次后 抑菌性能 | 金黄色葡萄球菌(%) ≥ | 80 | GB/T 20944. 3-2008 |
| | | 白色念珠菌(%) ≥ | 60 | |
| | | 大肠杆菌(%) ≥ | 70 | |
| 7 | 耐汗渍色牢度 (级) ≥ | 变色 | 4 | GB/T 3922 |
| | | 沾色 | 4 | |
| 8 | 耐皂洗色牢度 (级) ≥ | 变色 | 4 | GB/T 3921-2008 中 A (1) |
| | | 沾色 | 4 | |
| 9 | 耐摩擦色牢度 (级) ≥ | 干摩 | 4 | GB/T 3920 |
| | | 湿摩 | 2-3 | |
| 10 | 可分解致癌芳香胺染料(mg/kg) | | 禁用(限量值 ≤20) | GB/T 17592 |
| 11 | 横向延伸值(袜口、袜筒)(cm) ≥ | | 18.0 | FZ/T73001-2016 扩展标 准拉力 33N±0.65N |
| 12 | 直向延伸值(底长)(cm) ≥ | | 40.0 | |

4.7缺陷分类

- a) 样式及颜色与要求不符为重缺陷；
- b) 用纱与要求不符为重缺陷；
- c) 针型、结构与要求不符为重缺陷；
- d) 工艺与要求不符但不影响使用为轻缺陷；
- e) 规格尺寸超出极限偏差大于等于50%为轻缺陷，大于等于100%为重缺陷；

f) 内在质量项目与1.6要求不符为重缺陷。

4.8判定规则

合格品为：重缺陷数量等于0，轻缺陷数量小于等于2。

5、警袜（冬袜）：

5.1样式

外观样式和测量位置见实物样品及下图2.1。

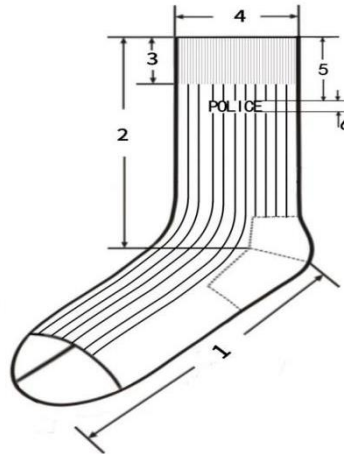


图2.1

5.2颜色

袜体、提花标志为藏蓝色。

5.3材料规格及用途

材料规格及用途见表5。

表5 材料规格及用途

| 材料 | 规格 | 质量要求 | 用途 |
|---------|-------------------------|---------------------|---------|
| 精梳棉 | 19.6tex×2 | — | 面纱、提花标志 |
| 涤纶包覆氨纶纱 | 氨纶22dtex, 涤纶丝 83dtex | — | 袜体底纱 |
| 橡筋线 | 100D涤纶包胶丝 | — | 袜口罗纹 |
| 锦纶丝 | 77dtex | FZ/T 54007- 2009 | 袜头、后跟加固 |
| 锦纶长丝缝纫线 | 44dtex×4 | FZ/T 63008 | 袜头缝合 |

5.4工艺要求

工艺要求见表6。

表6 工艺要求

| 部位名称 | 用纱 | 针型、结构 |
|------|---------------------------------------|-------------|
| 袜体 | 19.6tex×2精梳棉+22dtex氨纶/83dtex涤纶包缠 丝 | 168针双面5+2罗纹 |
| 袜头 | 19.6tex×2精梳棉+22dtex氨纶/83dtex涤纶包缠 | 单面平纹 |

| | | |
|------|---|--------------|
| 袜跟 | 丝 +70D锦纶丝 | |
| 袜口 | 19.6tex×2精梳棉+22dtex氨纶/83dtex涤纶包缠 丝+100D涤纶包胶丝 | 1+1罗纹 |
| 袜头缝合 | 68D×2锦纶丝 | 对目缝，线迹宽0.2cm |
| 袜口缝合 | — | — |

5.5规格尺寸

各部位规格尺寸及极限偏差见表7，测量部位及编号见图2.1。

表7 各部位规格尺寸及极限偏差

单位：厘米

| 编号 | 部位名称 | 22~24 | 24~26 | 26~28 | 极限偏差 |
|----|-------------|-------|-------|-------|------|
| 1 | 底长 | 20.0 | 22.0 | 24.0 | ±1.0 |
| 2 | 总长 | 13.0 | 13.0 | 15.0 | -1.2 |
| 3 | 口高 | 3.0 | 3.0 | 3.0 | ±0.3 |
| 4 | 口宽 | 7.5 | 8.0 | 8.0 | ±0.5 |
| 5 | 提花标志距袜口 | 5.0 | 5.0 | 5.0 | ±0.3 |
| 6 | POLICE提花标志高 | 1.5 | 1.5 | 1.5 | ±0.2 |

5.6内在质量要求

内在质量要求见表8

表8 内在质量要求

| 序号 | 项目 | | 指标 | 试验方法 | |
|----|----------------|---------------|---------|--|------------------|
| 1 | 纤维含量 (%) | | 棉75±5 | GB/T 2910-2009 | |
| 2 | 甲醛含量 (mg/kg) ≤ | | 75 | GB/T 2912.1-2009 | |
| 3 | pH值 | | 4.0~8.5 | GB/T 7573-2009 | |
| 4 | 袜头顶破强力 (N) ≥ | | 450 | GB/T 19976-2005 直径38mm | |
| 5 | 袜跟耐磨性能 (次) ≥ | | 250 | GB/T 21196.2-2007 名义压力12kPa No. 600水砂纸 | |
| 6 | 洗50次后 抑菌性能 | 金黄色葡萄球菌 (%) ≥ | 80 | GB/T 20944.3-2008 | |
| | | 白色念珠菌 (%) ≥ | 60 | | |
| | | 大肠杆菌 (%) ≥ | 70 | | |
| 7 | 耐汗渍色牢度 (级) ≥ | 变色 | 4 | GB/T 3922 | |
| | | 沾色 | 4 | | |
| 8 | 耐摩擦色牢度 (级) ≥ | 干摩 | 4 | GB/T 3920 | |
| | | 湿摩 | 2-3 | | |
| 9 | 耐皂洗色牢度 (级) ≥ | | 变色 | 4 | GB/T 3921-2008中A |

| | | | | |
|----|----------------------|----|-----------------|---------------------------------------|
| | | 沾色 | 4 | (1) |
| 10 | 可分解致癌芳香胺染料 (mg/kg) | | 禁用 (限量值 ≤20) | GB/T 17592 |
| 11 | 横向延伸值 (袜口、袜筒) (cm) ≥ | | 18.0 | FZ/T73001-2016 扩展标准拉力33N± 0.65N |
| 12 | 直向延伸值 (底长) (cm) ≥ | | 40.0 | |

5.7 缺陷分类

- a) 样式及颜色与要求不符为重缺陷;
- b) 用纱与要求不符为重缺陷;
- c) 针型、结构与要求不符为重缺陷;
- d) 工艺与要求不符但不影响使用为轻缺陷;
- e) 规格尺寸超出极限偏差大于等于50%为轻缺陷, 大于等于100%为重缺陷;
- f) 内在质量项目与2.6要求不符为重缺陷。

5.8 判定规则

合格品为: 重缺陷数量等于0, 轻缺陷数量小于等于2。

9. 羊绒背心主要技术指标要求

男、女式背心有关技术规格及要求按纺织行业标准 (羊绒针织品FZ/T73009-2009) 中优等品标准为主要依据, 纱线必须经过招标方认可。涉及原辅材料的以下列表中内容为准, 其余以上述标准为准。

9.1 羊绒衫规格尺寸

尺寸规格按GA763-2008技术标准执行,

9.2 颜色

9.2.1 成品颜色为符合采购人标样。表面颜色与标样对比, 色差应不低于4级, 单件颜色应一致。

9.2.2 缝纫线颜色应与缝合部位的材料颜色相匹配。

9.3 材料要求

材料外观质感、手感应符合标样。材料规格及用途按照表一执行。

表一材料规格及用途

| 材料名称 | 规格 | 执行标准 | 用途 |
|--------|------------------------------------|-----------------|---------------------|
| 羊绒针织绒线 | 70%绵羊毛30%山羊绒, 纱支: 48 Nm /2, 颜色符合标样 | FZ/T 71006-2009 | 整身编织用线, 领、夹边、下摆罗纹用线 |
| 氨纶包缠丝 | 氨纶22dtex, 锦纶78 dtex | FZ/T 42007-2001 | 领口、夹圈、下摆罗纹 |

| | | | |
|-------|------------|----------------|------|
| 涤纶缝纫线 | 14.8dtex×2 | GB/T 6836-1997 | 套口用线 |
|-------|------------|----------------|------|

9.4 工艺要求

9.4.1 横机织片工艺要求

背心前后片用12针横机编织，领及夹边用14横机编织，工艺要求按表二执行。

表二横机织片工艺要求

| 部位名称 | 要求 | | | |
|---------|-------|------------|---------------|------|
| | 组织结构 | 用纱 | 织法及织密 (/10CM) | |
| 前后身 | 四平针 | 2股毛纱 | 横例 | ≥68 |
| | | | 纵行 | ≥104 |
| 领口/夹边罗纹 | 四平针 | 1股毛纱加1股氨纶丝 | 横例 | ≥70 |
| 下摆罗纹 | 2+1罗纹 | 2股毛纱加1股氨纶丝 | 纵行 | ≥108 |

9.4.2 套口工艺

套口使用圆盘套口机，针距应大于18针/2.54cm，2根对主色涤纶线缝合。套口线迹松紧适宜，转角圆顺，吃势均匀，缝迹伸长率应大于30%。各部位套口工艺要求应符合表四规定。

9.5 外观质量

9.5.1 基本要求

产品平整，外观风格、手感符合标样；领口、底边摆缝、袖窿应熨烫平展；整洁美观，无烫黄、水渍、亮光。

9.5.2 外观疵点

外观疵点要求GA763-2008外观质量执行。

9.6. 内在质量

内在质量指标参考中华人民共和国纺织行业标准FZ/T73009-2009中的物理指标执行。

9.7 单位面积质量测试方法：GB/T4669-2008

| 项目 | 要求 | 备注 |
|------------------------|-----------------|----|
| 山羊绒纤维含量% | 30 | ±3 |
| 绵羊毛纤维含量% | 70 | ±3 |
| 甲醛含量, mg/kg | 符合GB 18401-2010 | B类 |
| pH值 | 符合GB 18401-2010 | B类 |
| 异味 | 无 | — |
| 单位面积质量g/m ² | ≥500 ≤600 | — |
| 可分解芳香胺染料 | 禁用 | — |
| 耐洗色牢度, 级 | 原样变色 ≥ 3-4 | — |
| 耐水色牢度, 级 | 原样变色 ≥3-4 | — |

| | | | |
|------------|--------|-------------|---|
| | 沾色（羊毛） | ≥4 | — |
| | 沾色（棉） | ≥3—4 | — |
| 耐酸汗渍色牢度，级 | 原样变色 | ≥3—4 | — |
| | 沾色（羊毛） | ≥4 | — |
| | 沾色（棉） | ≥3—4 | — |
| 耐碱汗渍色牢度，级 | 原样变色 | ≥3—4 | — |
| | 沾色（羊毛） | ≥4 | — |
| | 沾色（棉） | ≥3—4 | — |
| 耐摩擦色牢度，级 | 干摩 | ≥4 | — |
| | 湿摩 | ≥3 | — |
| 耐干洗色牢度，级 | 原样变色 | ≥4 | — |
| | 溶剂沾色 | ≥3—4 | — |
| 耐光色牢度，级 | | 4 | — |
| 二氯甲烷可溶性物质% | | ≤1.5 | — |
| 顶破强度，kPa | | ≥ 196（2.0）a | — |
| | | ≥ 225（2.3）b | |
| 起球，级 | | ≤3. -4 | — |

四、验收与售后服务要求

投标人必须向采购人提供招标文件中采购的所有货物并提供售后服务。

1、验收要求

1.1 严格执行国家标准、行业标准及公安部《关于建立警服产品交收检验制度的通知》公装财【2013】510号（相关品种有最新标准的则按现行最新标准执行，本次招标涉及的品种加有（试用）的须按照公安部对该品种制定的相应试用标准执行）。如无国家标准和行业标准，则按照企业标准执行。

1.2 货物验收详细要求：货物验收要求对各个单项产品进行验收，均达到招标文件所要求的技术要求。其中面料类产品验收检验由招标人统一组织，招标人、面料生产方、服装加工方共同参与抽样送检。

1.3 招标人有权委托相关专业机构对中标人提供的货物进行质量检验，如出现不合格产品，中标人应无条件免费退换。

2、售后服务要求

2.1 投标人应提供良好的售后服务，所有货物应至少提供二十四个月的免费质保。

2.2 交货完毕后二十四个月内，无论何由，如出现着装人员穿着不合适等质量问题，中标人均应无条件免费返修或退换。

2.3 交货完毕后二十四个月内，如出现着装人员首次使用时发现质量问题，中标人均应无条件免费返修或退换。

2.4 在货物使用过程中出现问题，中标人应在出现问题 12 小时内响应，24 小时内到达现场，72 小时内解决问题。如不能解决，应提供用户可以接受的解决方案。

五、项目商务要求

1. 交货时间：合同签订后30个工作日内完成生产任务。完成任务后的10个工作日内完成交货。

2. 交货地点：直接物流或快递至市（县、区）公安局机关、支队、大队、派出所等基层单位，所产生费用由中标企业负担。

3. 抽检要求：甲方视情组织抽检，以公安部检测中心检测结果作为合同履行依据。

4. 付款方式：由采购人付款。采购人收到货物后，经双方验收无误后并签署验收清单，中标人根据采购人要求开具正规发票后，采购人于15个工作日内支付100%货款给乙方。

5. 售后服务要求：

5.1 投标人应提供良好的售后服务，所有货物应至少提供二十四个月的免费质保。

5.2 交货完毕后二十四个月内，无论何由，如出现着装人员穿着不合适等质量问题，中标人均应无条件免费返修或退换。

5.3 交货完毕后二十四个月内，如出现着装人员首次使用时发现质量问题，中标人均应无条件免费返修或退换。

5.4 在货物使用过程中出现问题，中标人应在出现问题12小时内响应，24小时内到达现场，72小时内解决问题。如不能解决，应提供用户可以接受的解决方案。

6. 关于强制节能产品的要求。本次招标强制采购的节能产品：无

7. 验收要求：

7.1 严格执行国家标准、行业标准及公安部《关于建立警服产品交收检验制度的通知》公装财【2013】510号（相关品种有最新标准的则按现行最新标准执行，本次招标涉及的品种加有（试用）的须按照公安部对该品种制定的相应试用标准执行）。如无国家标准和行业标准，则按照企业标准执行。

7.2货物验收详细要求：货物验收要求对各个单项产品进行验收，均达到招标文件所要求的技术要求。其中面料类产品验收检验由招标人统一组织，招标人、面料生产方、服装加工方共同参与抽样送检。

7.3招标人有权委托相关专业机构对中标人提供的货物进行质量检验，如出现不合格产品，中标人应无条件免费退换。

8. 有样品，样品提供要求、方式、摆放时间及地点

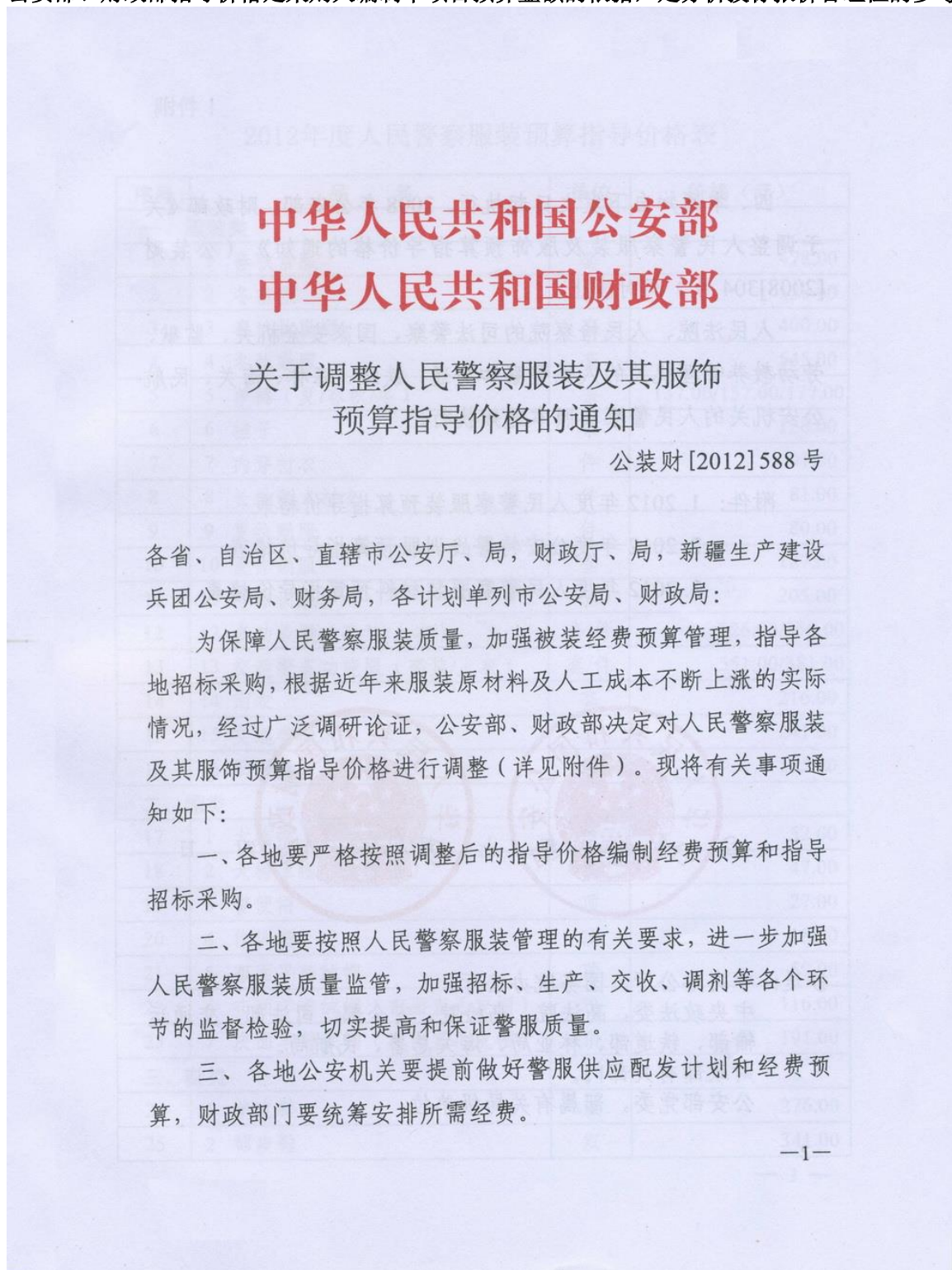
无样品。

9. 有演示，演示要求、内容、方式及地点。鼓励使用不见面演示。

无演示。

附件

公安部、财政部指导价格是采购人编制本项目预算金额的依据，是分析投标报价合理性的参考。



四、本通知自下发之日起执行。2008年公安部、财政部《关于调整人民警察服装及服饰预算指导价格的通知》（公装财[2008]304号）同时废止。

人民法院、人民检察院的司法警察，国家安全机关、监狱、劳动教养管理机关的人民警察和交通、铁路、森林、海关、民航公安机关的人民警察参照本通知执行。

- 附件：1. 2012年度人民警察服装预算指导价格表
2. 2012年度公安特警战训服预算指导价格表
3. 2012年度人民警察服装材料预算指导价格表

二〇一二年七月十四日



抄送：中央办公厅、国务院办公厅。
中央政法委，高法院、高检院，安全部、司法部、交通运输部、铁道部、林业局、海关总署、民航局。
财政部有关部门。
公安部党委，部属有关局级单位。

附件 1

2012年度人民警察服装预算指导价格表

| 序号 | 品 名 | 单位 | 价格 (元) |
|-------|--------------------|-----|----------------------|
| 一、服装类 | | | |
| 1 | 1 春秋常服 | 套 | 478.00 |
| 2 | 2 冬常服 | 套 | 528.00 |
| 3 | 3 春秋执勤服 | 套 | 400.00 |
| 4 | 4 冬执勤服 | 套 | 545.00 |
| 5 | 5 单裤 (夏/春秋/冬) | 条 | 137.00/157.00/177.00 |
| 6 | 6 裙子 | 条 | 126.00 |
| 7 | 7 内穿衬衣 | 件 | 91.00 |
| 8 | 8 长袖制式衬衣 | 件 | 81.00 |
| 9 | 9 夏执勤服 | 件 | 80.00 |
| 10 | 10 夏作训服 | 套 | 187.00 |
| 11 | 11 冬作训服 | 套 | 205.00 |
| 12 | 12 多功能服 (套装/上衣) | 套/件 | 526.00/356.00 |
| 13 | 13 交巡警多功能服 (套装/上衣) | 套/件 | 551.00/381.00 |
| 14 | 14 雨衣 | 套 | 216.00 |
| 15 | 15 交巡警雨衣 | 套 | 241.00 |
| 16 | 16 反光背心 | 件 | 135.00 |
| 二、帽类 | | | |
| 17 | 1 大檐帽 (女卷沿帽) | 顶 | 52.00 |
| 18 | 2 大檐凉帽 (女凉帽) | 顶 | 47.00 |
| 19 | 3 警便帽 | 顶 | 27.00 |
| 20 | 4 作训帽 | 顶 | 18.00 |
| 21 | 5 布面平剪绒帽 | 顶 | 59.00 |
| 22 | 6 布面羊剪绒帽 (布面直毛皮帽) | 顶 | 116.00 |
| 23 | 7 皮面羊剪绒帽 (皮面直毛皮帽) | 顶 | 191.00 |
| 三、鞋类 | | | |
| 24 | 1 单皮鞋 | 双 | 276.00 |
| 25 | 2 棉皮鞋 | 双 | 341.00 |

| 序号 | 品 名 | | 单位 | 价格 (元) | |
|--------------|-----|------------------|----|----------------|------|
| 26 | 3 | 毛皮鞋 | 双 | 400.00 | |
| 27 | 4 | 皮凉鞋 | 双 | 276.00 | |
| 28 | 5 | 雨靴 (中筒/高筒) | 双 | 59.00/67.00 | |
| 29 | 6 | 作训鞋 (警用胶鞋) | 双 | 47.00 | |
| 四、服饰类 | | | | | |
| 30 | 1 | 金属帽徽 (大/小) | 枚 | 5.60/4.30 | |
| 31 | 2 | 丝织帽徽 | 枚 | 1.30 | |
| 32 | 3 | 领花 | 副 | 4.40 | |
| 33 | 4 | 胸徽 (金属/丝织) | 枚 | 4.40/2.20 | |
| 34 | 5 | 警号 (金属/丝织) | 枚 | 5.70/1.90 | |
| 35 | 6 | 领带夹 | 枚 | 5.00 | |
| 36 | 7 | 领带 | 条 | 21.00 | |
| 37 | 8 | 硬式肩章 | 副 | 底板 | 7.40 |
| | | 星、杠及橄榄枝 | | 6.65 | |
| 38 | 9 | 软式肩章 | 副 | 7.80 | |
| 39 | 10 | 套式肩章 | 副 | 5.50 | |
| 40 | 11 | 臂章 (缝制/挂式/尼龙搭扣式) | 枚 | 2.40/3.60/3.20 | |
| 41 | 12 | 外腰带 | 条 | 45.00 | |
| 42 | 13 | 内腰带 | 条 | 45.00 | |
| 五、装具类 | | | | | |
| 43 | 1 | 督察警工作包 | 个 | 344.00 | |
| 44 | 2 | 交巡警工作包 | 个 | 71.00 | |
| 45 | 3 | 白针织手套 | 副 | 6.20 | |
| 46 | 4 | 绒手套 | 副 | 19.00 | |
| 47 | 5 | 皮手套 | 副 | 79.00 | |
| 48 | 6 | 毛皮手套 | 副 | 122.00 | |
| 49 | 7 | 夏春秋季节防护头盔 | 顶 | 121.00 | |
| 50 | 8 | 冬季防护头盔 | 顶 | 210.00 | |
| 51 | 9 | 督察/勤务盔 | 顶 | 108.00 | |
| 52 | 10 | 太阳镜 | 副 | 202.00 | |

附件 2

2012年度公安特警战训服预算指导价格表

| 序号 | 品名 | 单位 | 价格(元) |
|--------------|-----------------|----|---------------|
| 一、服装类 | | | |
| 1 | 1 夏战训服 | 套 | 895.00 |
| 2 | 2 春秋战训服 | 套 | 1115.00 |
| 3 | 3 冬战训服 | 套 | 1315.00 |
| 4 | 4 战训多功能棉服 | 套 | 1870.00 |
| 5 | 5 长袖T恤衫 | 件 | 91.00 |
| 6 | 6 短袖T恤衫 | 件 | 82.00 |
| 7 | 7 特警夏袜 | 双 | 10.00 |
| 8 | 8 特警冬袜 | 双 | 12.00 |
| 二、帽类 | | | |
| 9 | 1 春秋战训帽 | 顶 | 59.00 |
| 10 | 2 贝雷帽 | 顶 | 43.00 |
| 11 | 3 冬战训帽(针织冬帽) | 顶 | 61.00 |
| 三、鞋类 | | | |
| 12 | 1 战训靴 | 双 | 422.00 |
| 四、装具类 | | | |
| 13 | 1 战训面罩(防护面具) | 个 | 65.00 |
| 14 | 2 战训背心(牛津布/网格布) | 件 | 580.00/550.00 |
| 15 | 3 战训腰带 | 条 | 109.00 |
| 16 | 4 全指手套 | 副 | 209.00 |
| 17 | 5 半指手套 | 副 | 153.00 |
| 18 | 6 大腿枪套组合 | 个 | 363.00 |
| 19 | 7 多功能包 | 个 | 400.00 |
| 20 | 8 防毒面具包 | 个 | 182.00 |
| 21 | 9 护肘 | 副 | 124.00 |
| 22 | 10 护膝 | 副 | 140.00 |

附件3
2012年度人民警察服装材料预算指导价格表

| 序号 | 品名 | 单位 | 价格(元) | 说明 |
|-------|-----------------------------|----|-------------------|----------------|
| 一、材料类 | | | | |
| 1 | 1 毛涤素花呢 | 米 | 65.40 | 幅宽150cm |
| 2 | 2 毛涤单面哔叽 | 米 | 77.30 | 幅宽150cm |
| 3 | 3 毛涤缎背哔叽 | 米 | 91.00 | 幅宽150cm |
| 4 | 4 涤棉交织绸 | 米 | 20.60 | 幅宽150cm |
| 5 | 5 精梳棉涤混纺染色斜纹布 | 米 | 34.00 | 幅宽144cm |
| 6 | 6 精梳涤棉混纺格子布 | 米 | 21.30 | 幅宽150cm |
| 7 | 7 精梳涤棉混纺加厚格子布 | 米 | 25.20 | 幅宽150cm |
| 8 | 8 防水透湿复合布 | 米 | 31.50 | 幅宽150cm |
| 9 | 9 聚氨酯湿法涂层雨衣布 | 米 | 29.30 | 幅宽150cm |
| 10 | 10 芳粘格子布 | 米 | 144.00 | 幅宽150cm |
| 11 | 11 芳纶格子布 | 米 | 182.60 | 幅宽150cm |
| 12 | 12 芳纶加厚格子布 | 米 | 206.70 | 幅宽150cm |
| 13 | 13 超细纤维絮片(120g/150g/200g) | 米 | 11.90/14.20/16.10 | 幅宽150cm |
| 二、标识类 | | | | |
| 14 | 1 2.0×5.5cm丝织帽徽 | 枚 | 0.60 | 特警冬帽标志 |
| 15 | 2 Φ4.0cm圆形标识 | 枚 | 0.80/1.10 | 防毒面具包标志 |
| 16 | 3 Φ4.5cm圆形标识 | 枚 | 0.80 | 女特警T恤衫胸标 |
| 17 | 4 Φ5.5cm圆形标识 | 枚 | 1.10 | 男特警T恤衫胸标 |
| 18 | 5 Φ6.5cm圆形标识(缝制/尼龙搭扣) | 枚 | 1.45/2.10 | 女特警战训服/战训背心胸标 |
| 19 | 6 Φ8.5cm圆形标识 | 枚 | 1.78 | 男特警战训服胸标 |
| 20 | 7 275/255×65mm矩形标识 | 枚 | 16.10 | 特警战训服、战训背心后背标志 |
| 21 | 8 210×54mm矩形标识 | 枚 | 13.47 | 特警多功能包标志 |
| 22 | 9 肩扣 | 粒 | 0.55 | |
| 23 | 10 四件按扣 | 副 | 0.50 | |
| 24 | 11 铜质镀镍扣(Φ22mm/Φ15mm/Φ13mm) | 粒 | 0.45/0.30/0.25 | |

第三章 投标人须知

投标人须知表

| 条款名称 | 内 容 |
|-------------|---|
| 项目属性 | <input type="checkbox"/> 服务 <input checked="" type="checkbox"/> 货物 |
| 科研仪器设备 | 是否属于科研仪器设备采购项目： <input type="checkbox"/> 是 <input checked="" type="checkbox"/> 否 |
| 现场考察 | <input checked="" type="checkbox"/> 不组织 <input type="checkbox"/> 组织，考察时间：__年__月__日__点__分 考察地点：_____。 |
| 开标前答疑会 | <input checked="" type="checkbox"/> 不召开 <input type="checkbox"/> 召开，召开时间：__年__月__日__点__分 召开地点：_____。 |
| 中小企业 | 1、本项目采购标的按照中小企业划分标准属于__工业__； <input type="checkbox"/> 本项目专门面向中小企业采购。 <input checked="" type="checkbox"/> 本项目小微企业价格折扣比例 10%。 2、中标供应商享受《政府采购促进中小企业发展管理办法》规定的中小企业扶持政策的，采购人、采购代理机构将随中标结果公开中标供应商的《中小企业声明函》。 |
| 交货时间 | 合同签订后30个工作日内完成生产任务。完成任务后的10个工作日内完成交货 |
| 投标报价 | 投标报价的特殊规定： <input checked="" type="checkbox"/> 无 <input type="checkbox"/> 有，具体情形：_____。 |
| 项目预算 | 包6：153.103743万元 |
| 投标有效期 | 开标之日起60日历日 |
| 投标文件数量 | 电子投标文件：1份 |
| 投标截止时间 | 2024年__2__月__20__日__9__点__00__分（北京时间）。 |
| 开标时间 | 2024年__2__月__20__日__9__点__00__分（北京时间）。 |
| 核心产品 | 详见第二章采购需求_____。 |
| 采购代理服务 费 | 采购代理服务费的收取，参照《国家发展和改革委员会关于进一步放开建设项目专业服务价格的通知》（发改价格〔2015〕299号）规定和“豫招协〔2023〕002号”文件规定向中标人收取。 |
| 评标方法 | <input checked="" type="checkbox"/> 综合评分法 <input type="checkbox"/> 最低评标价法 |
| 确定中标人 | 采购人是否委托评标委员会直接确定中标人： <input type="checkbox"/> 是 <input checked="" type="checkbox"/> 否 |

投标人须知

一、说明

1. 采购人、采购代理机构、投标人、联合体

1.1 采购人、采购代理机构：指依法进行政府采购的国家机关、事业单位、团体组织及其委托的采购代理机构。本项目采购人、采购代理机构见第一章《公开招标公告》。

1.2 投标人（也称供应商、申请人）：指向采购人提供货物、工程或者服务的法人、其他组织或者自然人。

1.3 联合体：指两个以上的自然人、法人或者其他组织组成一个联合体，以一个供应商的身份共同参加政府采购。

2. 资金来源、项目属性、科研仪器设备采购、核心产品

2.1 资金来源为财政性资金 1342.359233 万元和/或本项目采购中无法与财政性资金分割的非财政性资金 0 万元。

2.2 项目属性见《投标人须知表》。

2.3 是否属于科研仪器设备采购见《投标人须知表》。

2.4 核心产品见《投标人须知表》。

3. 现场考察、开标前答疑会

3.1 若《投标人须知表》中规定了组织现场考察、召开开标前答疑会，则投标人应按要求在规定的的时间和地点参加。

3.2 由于未参加现场考察或开标前答疑会而导致对项目实际情况不了解，影响投标文件编制、投标报价准确性、综合因素响应不全面等问题的，由投标人自行承担不利评审后果。

4. 政府采购政策（包括但不限于下列具体政策要求）

4.1 采购本国货物、工程和服务

4.1.1 政府采购应当采购本国货物、工程和服务。但有《中华人民共和国政府采购法》第十条规定情形的除外。

4.1.2 本项目如接受非本国货物、工程、服务参与投标，则具体要求见第二章《采购需求》。

4.1.3进口产品指通过中国海关报关验放进入中国境内且产自关境外的产品，包括已经进入中国境内的进口产品。关于进口产品的相关规定依据《政府采购进口产品管理办法》（财库〔2007〕119号文）、《关于政府采购进口产品管理有关问题的通知》（财办库〔2008〕248号文）法》（财库〔2007〕119号文）、《关于政府采购进口产品管理有关问题的通知》（财办库〔2008〕248号文）以及南阳市财政局的具体规定。

4.2中小企业、监狱企业及残疾人福利性单位

4.2.1中小企业定义：

4.2.1.1 中小企业是指在中华人民共和国境内依法设立，依据国务院批准的中小企业划分标准确定的中型企业、小型企业和微型企业，但与大企业的负责人为同一人，或者与大企业存在直接控股、管理关系的除外。符合中小企业划分标准的个体工商户，在政府采购活动中视同中小企业。关于中小企业的相关规定依据《中华人民共和国中小企业促进法》《关于进一步加大政府采购支持中小企业力度的通知》（财库〔2022〕19号）、《政府采购促进中小企业发展管理办法》（财库〔2020〕46号）、《关于印发中小企业划型标准规定的通知》（工信部联企业〔2011〕300号）执行。

4.2.1.2 供应商提供的货物、工程或者服务符合下列情形的，享受中小企业扶持政策：

（1）在货物采购项目中，货物由中小企业制造，即货物由中小企业生产且使用该中小企业商号或者注册商标；

（2）在工程采购项目中，工程由中小企业承建，即工程施工单位为中小企业；

（3）在服务采购项目中，服务由中小企业承接，即提供服务的人员为中小企业依照《中华人民共和国劳动合同法》订立劳动合同的从业人员。

4.2.1.3 在货物采购项目中，供应商提供的货物既有中小企业制造货物，也有大型企业制造货物的，不享受中小企业扶持政策。

4.2.1.4 以联合体形式参加政府采购活动，联合体各方均为中小企业的，联合体视同中小企业。其中，联合体各方均为小微企业的，联合体视同小微企业。

4.2.2 在政府采购活动中，监狱企业视同小型、微型企业，享受预留份额、评审中价格扣除等政府采购促进中小企业发展的政府采购政策。监狱企业定义：是指由司法部认定的为罪犯、戒毒人员提供生产项目和劳动对象，且全部产权属于司法部监狱管理局、戒毒管理局、直属煤矿管理局，各省、自治区、直辖市监狱管理局、戒毒管理局，各地（设区的市）监狱、强制隔离戒毒所、戒毒康复所，以及新疆生产建设兵团监狱管理局、戒毒管理局的企业。

4.2.3 在政府采购活动中，残疾人福利性单位视同小型、微型企业，享受预留份额、评审中价格扣除等促进中小企业发展的政府采购政策。残疾人福利性单位定义：享受政府采购支持政策的残疾人福利性单位应当同时满足以下条件：

4.2.3.1 安置的残疾人占本单位在职职工人数的比例不低于25%（含25%），并且安置的残疾人人数不少于 10人（含10人）；

4.2.3.2 依法与安置的每位残疾人签订了一年以上（含一年）的劳动合同或服务协议；

4.2.3.3 为安置的每位残疾人按月足额缴纳了基本养老、医疗、失业、工伤和生育等社会保险费；

4.2.3.4 通过银行等金融机构向安置的每位残疾人，按月支付了不低于单位所在区县的月最低工资标准的工资；

4.2.3.5 提供本单位制造的货物、承担的工程或者服务（以下简称产品），或者提供其他残疾人福利性单位制造的货物（不包括使用非残疾人福利性单位注册商标的货物）；

4.2.3.6 前款所称残疾人是指法定劳动年龄内，持有《中华人民共和国残疾人证》或者《中华人民共和国残疾军人证（1至8级）》的自然人，包括具有劳动条件和劳动意愿的精神残疾人。在职职工人数是指与残疾人福利性单位建立劳动关系并依法签订劳动合同或服务协议的雇员人数。

4.2.4 本项目是否专门面向中小企业预留采购份额见第一章《公开招标公告》。

4.2.5 采购标的对应的中小企业划分标准所属行业见《投标人须知表》。

4.2.6 小微企业价格评审优惠的政策调整：见第四章《开、评标程序、评标方法和评标标准》。

4.3 政府采购节能产品、环境标志产品

4.3.1 政府采购节能产品、环境标志产品实施品目清单管理。财政部、中华人民共和国国家发展和改革委员会、生态环境部等部门根据产品节能环保性能、技术水平和市场成熟程度等因素，确定实施政府优先采购和强制采购的产品类别及所依据的相关标准规范，以品目清单的形式发布并适时调整。依据品目清单和认证证书实施政府优先采购和强制采购。

4.3.2 采购人拟采购的产品属于品目清单范围的，采购人及其委托的采购代理机构依据国家确定的认证机构出具的、处于有效期之内的节能产品、环境标志产品认证证书，对获得证书的产品实施政府优先采购或强制采购。关于政府采购节能产品、环境标志产品的相关规定依据《关于调整优化节能产品、环境标志产品政府采购执行机制的通知》（财库〔2019〕9号）。

4.3.3 如本项目采购产品属于实施政府强制采购品目清单范围的节能产品，则投标人所报产品必须获得国家确定的认证机构出具的、处于有效期之内的节能产品认证证书，**否则投标无效**；

4.3.4 非政府强制采购的节能产品或环境标志产品，依据品目清单和认证证书实施政府优先采购。优先采购的具体规定见第四章《开、评标程序、评标方法和评标标准》（如涉及）。

4.4 正版软件

4.4.1 依据《财政部、中华人民共和国国家发展和改革委员会、信息产业部关于印发无线局域网产品政府采购实施意见的通知》（财库〔2005〕366号），采购无线局域网产品和含有无线局域网功能的计算机、通信设备、打印机、复印机、投影仪等产品的，优先采购符合国家无线局域网安全标准（GB 15629.11/1102）并通过国家产品认证的产品。财政部、中华人民共和国国家发展和改革委员会、信息产业部根据政府采购改革进展和无线局域网产品技术及市场成熟等情况，从国家指定的认证机构认证的生产厂商和产品型号中确定优先采购的产品，并以无线局域网认证产品政府采购清单（以下简称清单）的形式公布。清单中新增认证产品厂商和型号，由财政部、中华人民共和国国家发展和改革委员会、信息产业部以文件形式确定、公布并适时调整。

4.4.2 各级政府部门在购置计算机办公设备时，必须采购预装正版操作系统

软件的计算机产品，相关规定依据《国家版权局、信息产业部、财政部、国务院机关事务管理局关于政府部门购置计算机办公设备必须采购已预装正版操作系统软件产品的通知》（国权联〔2006〕1号）、《国务院办公厅关于进一步做好政府机关使用正版软件工作的通知》（国办发〔2010〕47号）、《财政部关于进一步做好政府机关使用正版软件工作的通知》（财预〔2010〕536号）。

4.5 网络安全专用产品

4.5.1 所投产品属于列入《网络关键设备和网络安全专用产品目录》的网络安全专用产品，应当在国家互联网信息办公室会同工业和信息化部、公安部、国家认证认可监督管理委员会统一公布和更新的符合要求的网络关键设备和网络安全专用产品清单中。

4.6 采购需求标准

4.6.1 商品包装、快递包装政府采购需求标准（试行）为助力打好污染防治攻坚战，推广使用绿色包装，根据财政部关于印发《商品包装政府采购需求标准（试行）》、《快递包装政府采购需求标准（试行）》的通知（财办库〔2020〕123号），本项目如涉及商品包装和快递包装的，则其具体要求见第二章《采购需求》。

4.6.2 绿色数据中心政府采购需求标准（试行）

为加快数据中心绿色转型，根据财政部、生态环境部、工业和信息化部关于印发《绿色数据中心政府采购需求标准（试行）》的通知（财库〔2023〕7号），本项目如涉及绿色数据中心，则具体要求见第二章《采购需求》。

5. 投标费用

投标人应自行承担所有与准备和招标有关费用，无论招标的结果如何，采购人或采购代理机构在任何情况下均无承担这些费用的义务和责任。

6、采购范围及适用法律

6.1本次招标适用的法律、法规为《中华人民共和国政府采购法》《中华人民共和国政府采购法实施条例》《政府采购货物和服务招标投标管理办法》《中华人民共和国民法典》以及其他相关政府采购法律法规。

6.2 “监督管理部门”是指南阳市财政局。

6.3 “货物”指投标人按招标文件规定，须向采购人提供的与本次招标相关的货物。

6.4 “服务”指招标文件规定投标人应承担的 / 服务。

二、招标文件

7. 招标文件构成

7.1 招标文件包括以下部分：

第一章 公开招标公告

第二章 采购需求

第三章 投标人须知

第四章 开、评标程序、评标方法和评标标准

第五章 政府采购合同（草案）

第六章 投标文件格式

7.2 投标人应认真阅读招标文件的全部内容。投标人应按照招标文件要求提交投标文件并保证所提供的全部资料的真实性，并对招标文件做出实质性响应，否则投标无效。

8. 对招标文件的澄清或修改

8.1采购人或采购代理机构对已发出的招标文件进行必要澄清或者修改的，将在原公告发布媒体上发布更正公告，不得改变采购标的和资格条件。

8.2澄清或者修改的内容为招标文件的组成部分，并对所有获取招标文件的潜在投标人具有约束力。澄清或者修改的内容可能影响投标文件编制的，将在投标截止时间至少15日前，以书

面形式（必须在原公告发布媒体上发布公告）通知所有获取招标文件的潜在投标人；不足15日的，将顺延提交投标文件的截止时间和开标时间。

8.3 政府采购项目实行网上受理，开标前所有信息保密。因此，发布的一切公告信息（包括招标公告、更正公告、澄清公告、延期公告等）均在“河南省政府采购网”“南阳市公共资源交易中心网”发布，请潜在投标供应商随时查询有关公告信息。若因潜在投标供应商没有及时查看到公告信息而造成的投标失误，责任自负。

8.4. 投标人应关注是否有发布最新的澄清更正公告和更正的最新招标文件（电子答疑文件），如有则需下载最新的招标文件，并在此基础上制作最新的投标文件并上传。

三、投标文件的编制

9. 投标范围、投标文件中计量单位的使用及投标语言

9.1 本项目如划分采购包，投标人可以对本项目的其中一个采购包进行投标，也可同时对多个采购包进行投标。投标人应当对所投采购包对应第二章《采购需求》所列的全部内容进行投标，不得将一个采购包中的内容拆分投标，否则其对该采购包的投标将被认定为无效投标。

9.2 除招标文件有特殊要求外，本项目投标所使用的计量单位，应采用中华人民共和国法定计量单位。

9.3 除专用术语外，投标文件及来往函电均应使用中文书写。必要时专用术语应附有中文解释。投标人提交的支持资料和已印制的文献可以用外文，但相应内容应附有中文翻译本，在解释投标文件时以中文翻译本为准。未附中文翻译本或翻译本中文内容明显与外文内容不一致的，其不利后果由投标人自行承担。

10 投标文件构成

10.1 投标人应当按照招标文件的要求编制投标文件。投标文件应由《开标一览表及资格证明文件》、《商务技术文件》两部分构成。投标文件的部分格式要求，见第七章《投标文件格式》。如有漏项或评标委员会认为其投标文件有明显缺陷的，造成的后果由投标人自己承担。

10.2 对于招标文件中标记了实质性格式文件的，投标人不得改变格式中给定的文字所表达的含义，不得删减格式中的实质性内容，不得对应当填写的空格不填写或不实质性响应，

否则投标无效。未标记实质性格式的文件和招标文件未提供格式的内容，可由投标人自行编写。

10.3 电子投标文件应使用CA数字证书或企业电子营业执照生成并在截止时间前上传其加密版本，根据招标文件中规定的下载平台要求，具体详见《投标文件制作工具操作手册》或《电子营业执照应用平台系统操作手册-投标单位》。否则，被视为无效投标文件，将被平台系统拒绝。

10.4 第四章《开评标程序、评标方法和评标标准》中涉及的证明文件。

10.5 对照第二章《采购需求》，说明所提供货物和服务已对第二章《采购需求》做出了响应，或申明与第二章《采购需求》的偏差和例外。如第二章《采购需求》中要求提供证明文件的，投标人应当按具体要求提供证明文件。

10.6 投标人编制投标文件时，涉及营业执照、资质、业绩、财务、社保、纳税及各类证书、报告等内容，必须是原件的扫描件。

10.7 投标人认为应附的其他材料。

11 投标报价

11.1 所有投标均以人民币报价。

11.2 投标人的报价应包括为完成本项目所发生的一切费用和税费，采购人将不再支付报价以外的任何费用。投标人的报价应包括但不限于以下内容，招标文件中有特殊规定的，从其规定。

11.2.1 投标货物及标准附件、备品备件、专用工具等的出厂价（包括已在中国国内的进口货物完税后的仓库交货价、展室交货价或货架交货价）和运至最终目的地的运输费和保险费，安装调试、检验、技术服务、培训、质量保证、售后服务、税费等；报价时应详细列出所投产品的生产厂商、品牌、型号、单价、数量、总价等。

11.2.2 服务项目按照招标文件要求完成本项目的全部相关费用。

11.3 采购人不得向供应商索要或者接受其给予的赠品、回扣或者与采购无关的其他商品、服务。

11.4 投标人不能提供任何有选择性或可调整的报价（招标文件另有规定的除外），否则其投标无效。

11.5 本次招标设有预算，投标人报价超过预算的，评标委员会将不予评议。

11.6 评标委员会认为投标人的报价明显低于其他通过符合性审查投标人的报价，有可能影响产品质量或者不能诚信履约的，应当要求其在评标现场合理的时间内提供书面说明，

必要时提交相关证明材料;投标人不能证明其报价合理性的,评标委员会应当将其作为无效投标处理。

12. 投标有效期

12.1 投标文件应在本招标文件《投标人须知表》中规定的投标有效期内保持有效,投标有效期少于招标文件规定期限的,其投标无效。中标人的投标有效期延长至项目验收合格之日。

12.2、特别情况下,采购代理机构、采购人可于投标有效期满之前要求投标人同意延长有效期,要求与答复均为书面形式。投标人可以拒绝上述要求。对于同意该要求的投标人,既不要求也不允许其修改投标文件。

13. 投标文件的签署、盖章

13.1 电子投标文件必须在规定签章处电子签章或手写签字后扫描上传进投标文件。

13.2 招标文件要求盖章的内容,一般通过CA或电子营业执照加盖电子签章。

四、投标文件的提交

14. 投标文件的提交

14.1 电子投标文件的提交是指使用南阳市公共资源交易中心网上交易系统或南阳市公共资源电子营业执照应用平台系统在投标截止时间前完成制作软件生成的加密电子投标文件的上传。未在投标截止时间前完成上传的,视为逾期提交。逾期提交的投标文件,招标人不予受理。

14.2 采购人及采购代理机构拒绝接受通过电子交易平台以外任何形式提交的投标文件。

15. 投标截止时间

15.1 投标人应在招标文件要求的投标文件截止时间前,将电子投标文件提交至电子交易平台。

16. 投标文件的修改与撤回

16.1 在招标文件规定的投标截止时间前,投标人可以修改或撤回已上传的电子投标文件,最终电子投标文件以投标截止时间前完成上传至南阳市电子交易平台系统最后一份解密投标文件为准。投标截止时间之后,投标人不得修改或撤回电子投标文件。

第四章 开、评标程序、评标方法和评标标准

一、开标

1、采购人或采购代理机构按招标公告中规定的时间开标，本项目使用不见面开标，投标人无需到开标现场。

2、开标：

2.1投标人解密：投标人制作电子投标文件时，必须使用本单位企业数字证书或电子营业执照进行加密，投标人在开标前须自行检查数字证书或电子营业执照的有效性。在解密时间到达后，系统做出解密提示，请各投标人自行解密即可。开标解密时未在规定时间内（30分钟）内进行解密的视为撤销其投标文件（因电子开标系统原因除外）。

2.2唱标。查看唱标信息（系统不提供语音在线播放，该页面停留1分钟供投标人查看，如无异议视为同意）。招标（采购）人、监督人员需要关注开标过程中，投标人随时在线提出的异议、问题沟通等信息，并及时做好答复工作。

2.3宣布开标结束。

二、资格审查

1. 开标结束后，采购人或采购代理机构将根据资格审查要求中的规定，对投标人进行资格审查，并形成资格审查结果。

2. 投标人《资格证明文件》有任何一项不符合《资格审查要求》的，资格审查不合格，其投标无效。

3. 资格审查合格的投标人不足 3 家的，不进行评标。

资格审查要求

| 序号 | 审查因素 | 审查内容 | 备注 |
|----|------|------|----|
|----|------|------|----|

| | | | |
|----------|------------------------------|--|--|
| <p>1</p> | <p>满足第一章《招标公告》投标人具备的资格要求</p> | <p>1、投标人应具有独立承担民事责任能力，具有有效的营业执照或事业单位法人证书；</p> <p>2、投标人须为公安部《人民警察服装生产企业目录2015版》及后续入围企业中具有相关品种生产资格的企业。太阳镜未在公安部企业目录内需出具2023年1月1日后公安部检测中心合格检测报告。其中，包6：投标人具有V领、圆领毛针织套服、圆领针织T恤衫、春秋或冬内衣资质；</p> <p>3、具有良好的商业信誉和健全的财务会计管理制度；（提供2022年度的财务审计报告或银行出具的资信证明，成立年限不足的提供相应财务报表）；</p> <p>4、具有履行合同所必须的设备和专业技术能力；（提供承诺函或证明材料）</p> <p>5、有依法缴纳税收和社会保障资金的良好记录；（提供2023年1月以来任意连续3个月依法缴纳税收和社会保障资金的证明资料（依法免税或不需要缴纳社会保障资金的供应商，应提供相应文件证明其依法免税或不需要缴纳社会保障资金））；</p> <p>6、参加政府采购活动前三年内，在经营活动中没有重大违法记录；</p> <p>7、根据《关于在政府采购活动中查询及使用信用记录有关问题的通知》（财库〔2016〕125号）的规定，对列入失信被执行人、重大税收违法失信主体、政府采购严重违法失信行为记录名单的供应商，拒绝参与本项目政府采购活动【查询渠道：“信用中国”网站（www.creditchina.gov.cn）、中国政府采购网（www.ccgp.gov.cn）】，查询时间为发布公告之日起到投标截止时间；</p> <p>8、须提供无行贿犯罪记录承诺函（承诺对象包括：申请企业、法定代表人、委托代理人），并对其真实性负责，若承诺不实，造成的后果由投标人自行负责；</p> <p>9、与采购人、采购人就本次采购的项目委托的招标代理机构以及上述机构的附属机构没有行政或经济关联；</p> <p>10、单位负责人为同一人或者存在直接控股、管理关系的不同投标人，不得参加同一合同项下的政府采购活动；</p> <p>11、本次招标不接受联合体投标，中标后不得分包与转包。</p> <p>注：投标人可投任意1个或多个标段，但</p> | <p>投标人为企业（包括合伙企业、个体工商户）的，应提供有效的营业执照；</p> <p>投标人为事业单位的，应提供有效的事业单位法人证书；</p> <p>投标人是非企业机构的，应提供有效的执业许可证、登记证书等证明文件；</p> <p>投标人是自然人的，应提供有效的自然人身份证明。</p> <p>分支机构参加投标的，应提供该分支机构或其所属法人/其他组织的相应证明文件；同时还应提供其所属法人/其他组织出具的授权其参与本项目的授权书（格式自拟，须加盖其所属法人/其他组织的公章）；对于银行、保险、石油石化、电力、电信等行业的分支机构，可以提供上述授权，也可以提供其所属法人/其他组织的有关文件或制度等能够证明授权其独立开展业务的证明材料。</p> |
|----------|------------------------------|--|--|

| | | | |
|-----|------------|---|-------------|
| | | 最多只能中2个标段。若投标单位被评标委员会推荐2个及以上标段的第一中标候选人，按各标段最高限价从高到低的顺序确定其所中的两个标段；投标人在最高限价高的两个标段被推荐为第一中标候选人的，参与其它标段评标但不参与其他标段中标候选人的推荐排序。投标人不得将一个标段（包）拆开投标，否则其投标将不被接受。 | |
| 2 | 中小企业政策 | 具体要求见第一章《公开招标公告》 | |
| 2-1 | 中小企业证明文件 | <p>当本项目（包）涉及预留份额专门面向中小企业采购，此时须在《资格证明文件》中提供。</p> <p>1、投标人单独投标的，应提供《中小企业声明函》或《残疾人福利性单位声明函》或由省级以上监狱管理局、戒毒管理局（含新疆生产建设兵团）出具的属于监狱企业的证明文件。</p> <p>2、如招标文件要求以联合体形式参加，则联合体中的中小企业、签订分包意向协议的中小企业具体情况须在《中小企业声明函》或《残疾人福利性单位声明函》或由省级以上监狱管理局、戒毒管理局（含新疆生产建设兵团）出具的属于监狱企业的证明文件中如实填报，且满足招标文件关于预留份额的要求。</p> | 格式见《投标文件格式》 |
| 3 | 本项目的其他资格要求 | 如有，见第一章《公开招标公告》 | |

说明：按照南阳市财政局《关于在政府采购活动中施行供应商资格信用承诺制的通知》宛财购〔2023〕4号的要求，对于市本级政府采购项目，全部实施供应商资格信用承诺，投标人在投标时，按照规定提供“南阳市政府采购供应商信用承诺函”（详见附件）的，无需再提交序号1中 1、3-6 项证明材料”。投标人在中标后，应将上述由信用承诺书替代的证明材料提交采购人或采购代理机构，证明材料将随公告一并公示。”

三、评标委员会

1、采购人、采购代理机构将根据《中华人民共和国政府采购法》的规定和招标采购项目的特点组建评标委员会，评标委员会由采购人代表和评审专家组成，成员人数应当为5人

以上单数，其中评审专家不得少于成员总数的三分之二。采购预算金额在1000万元以上的或者技术复杂或者社会影响较大的采购项目，评标委员会成员人数应当为7人以上单数。

2、采购人应当从省级以上财政部门设立的政府采购评审专家库，通过随机方式抽取专家。对技术复杂、专业性强的采购项目，通过随机方式难以确定合适评审专家的，经主管预算单位同意，采购人可以自行选定相应领域的评审专家。但在中标结果公告评审专家名单时，对自行选定的评审专家做出标注。

3、评标委员会应当严格遵守评审纪律，现场签订评审委员会评审承诺书，并按照客观、公正、审慎的原则，根据采购文件规定的评审程序、评审方法和评审标准进行独立评审。

4、评标委员会应当在评审报告上签字，对自己评审意见承担法律责任。

5、评审专家未完成评审工作擅自离开评审现场，或者在评审活动中有违法违规行为的，不得获取劳务报酬和报销异地评审差旅费。评审专家以外的其他人员不得获取评审劳务报酬。

6、评标委员会发现招标文件存在歧义、重大缺陷导致评标工作无法进行，或者招标文件内容违反国家有关强制性规定的，应当停止评标工作，与采购人或者采购代理机构沟通并作书面记录。采购人或者采购代理机构确认后，应当修改招标文件，重新组织采购活动。

7、评标委员会或者其成员存在下列情形导致评标结果无效的，采购人、采购代理机构可以重新组建评标委员会进行评标，并书面报告本级财政部门，但采购合同已经履行的除外：

7.1 评标委员会组成不符合本办法规定的；

7.2 政府采购货物和服务招标投标管理办法（87号令）第六十二条第一至五项情形的；

7.3 评标委员会及其成员独立评标受到非法干预的；

7.4 有政府采购法实施条例第七十五条规定的违法行为的。

有违法违规行为的原评标委员会成员不得参加重新组建的评标委员会。

8. 评审活动结束后，按照《河南省政府采购评审专家劳务报酬支付标准》的通知（豫财购〔2017〕9号）的规定，发放劳务报酬。

四、投标文件的审查

1. 投标文件的符合性审查

1.1 评标委员会对资格审查合格的投标人的投标文件进行符合性审查，以确定其

是否满足招标文件的实质性要求。

1.2 评标委员会根据《符合性审查要求》中规定的审查因素和审查内容，对投标人的投标文件是否实质上响应招标文件进行符合性审查，并形成符合性审查评审结果。投标人《商务技术文件》有任何一项不符合《符合性审查要求》要求的，投标无效。

符合性审查要求

| 序号 | 审查因素 | 审查内容 |
|----|---|---|
| 1 | 授权委托书 | 按招标文件要求提供授权委托书。 |
| 2 | 投标完整性 | 未将一个采购包中的内容拆分投标； 投标人对所投招标文件中所列的所有内容进行投标。 |
| 3 | 投标报价 | 投标报价未超过招标文件中规定的采购包预算金额或者采购包最高限价。 |
| 4 | 报价唯一性 | 投标文件未出现可选择性或可调整的报价（招标文件另有规定的除外）。 |
| 5 | 投标有效期 | 投标文件中承诺的投标有效期满足招标文件中载明的投标有效期的。 |
| 6 | 实质性格式 | 标记为实质性格式的文件均按招标文件要求提供且签署、盖章的。 |
| 7 | 报价的修正（如有） | 不涉及报价修正，或投标文件报价出现前后不一致时，投标人对修正后的报价予以确认。（如有） |
| 8 | 报价合理性 | 报价合理，或投标人的报价明显低于其他通过符合性审查投标人的报价，有可能影响产品质量或者不能诚信履约的，能够应评标委员会要求在规定时间内证明其报价合理性的。 |
| 9 | <input checked="" type="checkbox"/> 交货时间 <input type="checkbox"/> 服务期限 | 是否符合招标要求。 |
| 10 | <input checked="" type="checkbox"/> 质保期 <input type="checkbox"/> 服务质量 | 是否符合招标要求。 |
| 11 | 公平竞争 | 投标人遵循公平竞争的原则，不存在恶意串通，妨碍其他投标人的竞争行为，不存在损害采购人或者其他投标人的合法权益情形的。 |

| | | |
|----|--------|---|
| 12 | 串通投标 | <p>不存在《政府采购货物和服务招标投标管理办法》视为投标人串通投标的情形：（一）不同投标人的投标文件由同一单位或者个人编制；（二）不同投标人委托同一单位或者个人办理投标事宜；（三）不同投标人的投标文件载明的项目管理成员或者联系人员为同一人；（四）不同投标人的投标文件异常一致或者投标报价呈规律性差异；（五）不同投标人的投标文件相互混装；（六）不同投标人的投标保证金从同一单位或者个人的账户转出；不存在南阳市财政局关于防范供应商串通投标促进政府采购公平竞争的通知（宛财购〔2022〕3号）投标人串通投标的情形：</p> <p>（一）不同供应商的电子投标（响应）文件上传的计算机网卡MAC地址、CPU序列号和硬盘序列号等硬件信息相同的；（二）不同供应商的投标（响应）文件由同一电子设备编制、打印、加密或上传；（三）不同供应商的投标（响应）文件由同一电子设备打印、复印；（四）不同供应商的投标（响应）文件由同一人送达或分发，或者不同供应商的联系人为同一人或不同联系人的联系电话一致的；（五）不同供应商的投标（响应）文件内容存在两处以上细节错误一致；（六）不同供应商的法定代表人、委托代理人、项目经理、项目负责人等由同一单位缴纳社会保险或者领取报酬的；（七）不同供应商投标（响应）文件中的法定代表人或负责人签名出自同一人之手；（八）其他涉嫌串通的情形。</p> |
| 13 | 附加条件 | 投标文件未含有采购人不能接受的附加条件的。 |
| 14 | 其他无效情形 | 投标人、投标文件不存在不符合法律、法规和招标文件规定的其他无效情形。 |

2. 技术审查。

货物类，审查投标设备的技术指标、技术性能或产品技术说明、项目供货方案、培训计划和强制节能产品证明文件等是否符合招标要求。

服务类，审查服务方案、人员配备方案及人员基本情况等是否符合招标要求。

3. 评标委员会将通过审查确定每一投标人是否对招标文件做出了实质性响应。实质性响应的投标是指投标符合招标文件的所有条款、条件和要求，而无重大偏离和保留。重大偏离和保留是指影响到招标文件规定的范围、质量和性能，或限制了采购人的权利和投标人的义务的规定，而纠正这些偏差将影响到其它提交实质性响应投标的投标人的公平竞争地位。评标委员会判断投标文件的响应性仅基于投标文件本身内容而不靠外部证据。评标委员会将拒绝被确定为非实质性响应的投标人，投标人不得通过修正或撤销不符之处而使其投标成为实质性响应的投标。

4. 投标文件的澄清

4.1为了有助于对投标文件进行审查、评估和比较，评标委员会有权向投标人质疑，请投标人澄清、说明或补正其投标内容。投标人须按照采购人或采购代理机构通知的时间、地点、方式指派法定代表人（负责人）或授权代表进行澄清、说明或补正。

4.2澄清、说明或补正要求。对投标文件中含义不明确、同类问题表述不一致或者有明显文字和计算错误的内容，评标委员会应当以书面形式要求投标人作出必要的澄清、说明或补正。投标人的澄清、说明或者补正应当采用书面形式，由其法定代表人（负责人）或授权代表签字，并不得超出投标文件的范围或者改变投标文件的实质性内容。

4.3投标人的澄清、说明或补正文件是投标文件的组成部分，并取代投标文件中被澄清、说明或补正的部分。

五. 评标方法和评标标准

1. 本项目采用的评标方法为：

综合评分法，指投标文件满足招标文件全部实质性要求，且按照评审因素的量化指标评审得分最高的投标人为中标候选人的评标方法，见《评标标准》，招标文件中没有规定的评标标准不得作为评审的依据。

多家投标人提供的核心产品品牌相同且通过资格审查、符合性审查的，按一家投标人计算，评审后得分最高的同品牌投标人获得中标人推荐。

最低评标价法，指投标文件满足招标文件全部实质性要求，且投标报价最低的投标人为中标候选人的评标方法。

采用最低评标价法时，提供相同品牌产品（单一产品或核心产品品牌相同）的不同投标人参加同一合同项下投标的，以其中通过资格审查、符合性审查且报价最低的参加评标；报价相同的，由采购人或者采购人委托评标委员会按照下述方法确定一个参加评标的投标人，其他投标无效。

其他方式，具体要求：_____。

2. 非政府强制采购的节能产品或环境标志产品，依据品目清单和认证证书实施政府优先采购。优先采购的具体规定_____/____（如涉及）。

3. 关于无线局域网认证产品政府采购清单中的产品，优先采购的具体规定 / （如涉及）。

4. 确定中标候选人名单

4.1 采用综合评分法时，提供相同品牌产品（单一产品或核心产品品牌相同）且通过资格审查、符合性审查的不同投标人参加同一合同项下投标的，按一家投标人计算，评审后得分最高的同品牌投标人获得中标人推荐资格；评审得分相同的，评标委员会按照下述规定确定一个投标人获得中标人推荐资格，其他同品牌投标人不作为中标候选人。

随机抽取

其他方式，具体要求：_____。

4.2 采用综合评分法时，投标人的排名按得分顺序从高到低排列；得分相同的，按投标报价由低到高顺序排列；得分且投标报价相同的，按技术指标优劣顺序排列。

4.3 采用最低评标价法时，评标结果按照投标报价由低到高顺序排列。投标报价相同的并列。投标文件满足招标文件全部实质性要求且投标报价最低的投标人为排名第一的中标候选人。

4.4 评标委员会要对评分汇总情况进行复核，特别是对排名第一的、报价最低的、投标文件被认定为无效的情形进行重点复核。

4.5 评标委员会将根据各投标人的评标排序，依次推荐本项目（各采购包）的中标候选人，起草并签署评标报告。本项目（采购包）评标委员会共推荐 1-3 名中标候选人。

5. 报告违法行为

评标委员会在评标过程中发现投标人有行贿、提供虚假材料或者串通等违法行为时，有向采购人、采购代理机构或者有关部门报告的职责。

6. 确定中标人

根据采购人授权，评委会根据排名顺序直接确定排名第一的中标候选人为中标人。

采购人应当在收到评标报告之日起5个工作日内，在评标报告确定的中标候选人名单中按顺序确定中标人。

7. 投标人存在下列情况之一的，投标无效：

- 7.1投标文件未按招标文件要求签署、盖章的；
 - 7.2不具备招标文件中规定的资格要求的；
 - 7.3报价超过招标文件中规定的预算金额或者最高限价的；
 - 7.4投标文件含有采购人不能接受的附加条件的；
 - 7.5不符合应提交投标文件资料数量要求的；
 - 7.6开标解密时未在规定时间内（30分钟）内进行解密成功的视为撤销其投标文件（因电子开标系统原因除外）；
 - 7.7电子投标文件未使用电子营业执照认证并加密的；
 - 7.8未在投标截止时间前完成上传的；
 - 7.9法律、法规和招标文件规定的其他无效情形。
7. 在招标采购中，出现下列情形之一的，应予废标：
- 7.1符合专业条件的供应商或者对招标文件作实质性响应的供应商不足三家的；
 - 7.2出现影响采购公正的违法、违规行为的；
 - 7.3投标人的报价均超过了预算金额，采购人不能支付的；
 - 7.4因重大变故，采购任务取消的。
- 废标后，应当在指定媒体发布公告，将废标理由通知所有投标人。

评分标准

| | | | |
|---|---------------|---------------|--|
| 1 | 报价部分 (30分) | 投标报价 (30分) | <p>(1) 价格分统一采用低价优先法计算，即满足招标文件要求且投标价格最低的投标报价为评标基准价，其价格分为满分30分。因落实政府采购政策进行价格调整的，以调整后的价格计算评标基准价和投标报价。其他投标人的价格分统一按照下列公式计算： $\text{投标报价得分} = (\text{评标基准价} / \text{投标报价}) \times 30$；</p> <p>(2) 评标委员会认为投标人的报价明显低于其他通过符合性审查投标人的报价，有可能影响产品质量或者不能诚信履约的，应当要求其在评标现场合理的时间内提供书面说明，必要时提交相关证明材料；投标人不能证明其报价合理性的，评标委员会应当将其作为无效投标处理；</p> <p>(3) 分值计算保留小数点后两位，小数点后第三位“四舍五入”；</p> <p>(4) 小型和微型企业（监狱企业视同小型、微型企业）的报价给予10%的扣除，用扣除后的价格计算报价得分。参加政府采购活</p> |
|---|---------------|---------------|--|

| | | |
|---|---------------|---|
| | | <p>动的中小企业应当提供《中小企业声明函》，未填写《中小企业声明函》的在评标过程中不予认可；监狱企业，应当提供由省级以上监狱管理局、戒毒管理局（含新疆生产建设兵团）出具的属于监狱企业的证明文件。</p> <p>价格扣除：供应商为小型和微型企业，则给予报价10%的扣除，用扣除后的价格参与评审。参加投标的小微企业，应当按照根据《关于进一步加大政府采购支持中小企业力度的通知》（财库〔2022〕19号）的规定提供《中小微企业声明函》（中小企业划型标准详见《关于印发中小企业划型标准规定的通知》工信部联企业〔2011〕300号）。供应商所投产品为大型和中型企业制造的不适用本款规定。</p> <p>根据财政部司法部《关于政府采购支持监狱企业发展有关问题的通知》（财库〔2014〕68号）和财政部民政部中国残疾人联合会《关于促进残疾人就业政府采购政策的通知》（财库〔2017〕141号）规定，本项目对监狱企业、残疾人福利性企业作为供应商投标报价给予10%的扣除。</p> <p>小型或微型企业或监狱企业或残疾人福利性企业参与计算的投标报价=投标报价×（1-10%），其余单位投标报价=投标报价。</p> <p>同一供应商，小微企业、监狱、残疾人福利性企业投标报价扣除优惠只享受一次，不得重复享受。</p> |
| 2 | 技术部分 (39分) | <p>针对本项目的生产方案（10分）</p> <p>评标委员会对各投标人生产方案（包括生产计划、工艺流程、生产设备技术优势、岗位和人员设置等方面）进行评审。</p> <p>1、生产方案涵盖以上内容得基本分5分，每缺少一项内容扣1分。</p> <p>2、生产方案内容全面、切实可行的得5分，基本全面、基本可行的得3分，方案不全面的1分。</p> <p>3、无生产方案，该项按0分计。</p> <p>（提供相关设备的照片及发票、主要技术、管理人员相关证书及社保证明材料扫描件）</p> |
| | | <p>针对本项目产品质量保障措施（10分）</p> <p>评标委员会对各投标人的产品质量保障措施（包括常见质量问题的控制方案、产品检验、包装质量保障措施方案等）进行评审。</p> <p>1、产品质量保障措施涵盖以上内容得基本分3分，每缺少一项内容扣1分。</p> <p>2、产品质量保障措施内容全面、切实可行的得7分，基本全面、基本可行的得4分，保障措施不全面的1分。</p> <p>3、无产品质量保障措施，该项按0分计。</p> |
| | | <p>针对本项目实施进度保障措施（10分）</p> <p>评标委员会对各投标人的进度保障措施（包括原材料采购安排、生产进度安排、交货进度安排）进行评审。</p> <p>1、进度保障措施涵盖以上内容得基本分3分，每缺少一项内容扣1分。</p> <p>2、进度保障措施内容全面、切实可行的得7分，基本全面、基本可行的得4分，保障措施不全面的1分。</p> <p>3、无实施进度保障措施，该项按0分计。</p> |

| | | | |
|---|-----------|----------------|--|
| | | 技术参数及检测报告（7分） | <p>1、投标人提供质量承诺书，承诺其产品符合以下要求①公安部现行中国人民警察服装技术标准及参数；②招标文件中规定的有关参数及技术要求；加盖投标人公章并由法定代表人或被授权人签字的得1分。未按以上要求提供的不得分。</p> <p>2、投标人需提供2023年1月1日（检测报告出具日期）以来拟投包内所有核心产品公安部特种警用装备质量监督检验中心合格检测报告的得6分，每少提供一份或有一份不合格的扣1分，扣完为止，没有提供检测报告的，本项不得分。</p> |
| | | 节能产品（1分） | 所投货物（除政府强制采购节能产品外）有《中国节能产品认证证书》的加1分，最多得1分（以所投货物的《中国节能产品认证证书》扫描件为依据；证书不显示规格型号的，还须同时提供证书配套附件；证书应是由《市场监管总局关于发布参与实施政府采购节能产品、环境标志产品认证机构名录的公告》的认证机构出具的、处于有效期之内的）。 |
| | | 环境标志产品（1分） | 所投货物有《中国环境标志产品认证证书》（有效期内）的加1分，最多得1分（以所投货物的《中国环境标志产品认证证书》扫描件为依据；证书不显示规格型号的，还须同时提供证书配套附件；证书应是由《市场监管总局关于发布参与实施政府采购节能产品、环境标志产品认证机构名录的公告》的认证机构出具的、处于有效期之内的）。 |
| 3 | 综合部分（31分） | 售后服务方案（14分） | <p>1、售后服务方案包括售后服务机构设置情况、人员配备计划、响应时间、解决问题时间、优质服务等，以上五项每项1分，每项均满足招标文件要求得5分。</p> <p>2、售后服务方案（包括售后服务机构设置情况、人员配备计划、响应时间、解决问题时间、优质服务等）内容全面、切实可行、优质服务多的得9分，内容全面、可行，有优质服务的得6分，内容较全面、基本可行的4分，内容不全面、可行性低的2分。</p> <p>3、无售后服务方案，本项按0分计。</p> |
| | | 投标人管理体系认证（3分） | 企业通过质量管理体系认证、环境管理体系认证、职业健康安全管理体系认证且证书在有效期内的得3分，每缺少一项认证扣1分。并提供在中国认证认可监督管理委员会（ http://www.cnca.gov.cn/ ）中的认证认可业务信息统一查询平台）网站上查询的网页打印件（应有该网页网址），否则不得分。 |
| | | 投标人类似项目业绩（12分） | <p>2021年1月1日（合同签订时间）以来，每提供一份市级及以上公安、检察、法院、司法、应急、工商、税务、铁路部门、金融企业、通信企业符合要求的类似业绩得2分，本项最高得12分。</p> <p>“类似业绩内容”至少应与所投包采购内容中核心产品的任意一个品种类似。</p> <p>注： 合格的业绩必须附中标通知书、合同、发票等原件的彩色扫描件，不符合要求的业绩不得分。 每个业绩相应发票品种与中标通知书、合同品种一致，发票金额不得低于该合同总金额的30%。</p> |

| | | | |
|--|--|------------------------|--|
| | | <p>南阳市政府采购信用评价（2分）</p> | <p>根据南阳市政府采购信用评价实施办法，诚信指数高的供应商，在参加南阳市本级的政府采购活动时，享受政策支持，在采用综合评分法的项目中，三星级的加 1 分，四星级的加 2 分。供应商可在投标（响应）文件递交截止前三个工作日，登录“南阳市政府采购信用管理系统”在线打印《南阳市政府采购供应商信用记录表》，作为投标（响应）文件的组成部分提交，评审时作为享受政策支持的依据。</p> |
|--|--|------------------------|--|

六. 中标通知及签订合同

1. 中标通知

1.1 中标人被正式确定后，将在“河南省政府采购网”和“南阳市公共资源交易中心网”上公告中标结果，同时向中标人发出《中标通知书》。

1.2 《中标通知书》将作为签订合同的依据之一。

1.3 《中标通知书》发放办法：政府采购项目通过“南阳市公共资源交易中心公共服务平台或电子营业执照应用平台”向中标人发出电子《中标通知书》后，中标供应商可登录南阳市公共资源交易平台会员系统或电子营业执照应用平台，自行打印加盖电子签章的《中标通知书》。

2. 签订合同

1、中标供应商打印《中标通知书》后及时与采购人签订政府采购合同。合同签订后，采购人应通过“河南省电子化政府采购系统”（www.hngp.gov.cn）合同管理栏目上传合同原件扫描件完成备案。

2、招标文件、投标文件、答疑及澄清文件，均为签订合同的依据。

七. 质疑与答复

1. 根据《政府采购质疑和投诉办法》（中华人民共和国财政部第94号令）的有关规定，供应商认为采购文件、采购过程、中标或者成交结果使自己的权益受到损害的，可以在知道或者应知其权益受到损害之日起7个工作日内，以书面形式向采购人、采购代理机构提出质疑。供应商须在法定质疑期内一次性提出针对同一采购程序环节的质疑。

2. 质疑函须按照财政部门发布的质疑函范本格式编制，质疑事项应具体、明确，并有必要的事实依据和法律依据。

3. 接收质疑的方式：

3.1 在线接收，请质疑人上传质疑函原件扫描件到南阳市公共资源交易系统或南阳市公共资源电子营业执照应用平台并电话通知到项目负责人。

3.2 书面提交，请质疑人将质疑函原件送达或邮寄至采购单位联系人和采购代理机构项目负责人，联系方式及地址详见采购公告。

4. 超出法定质疑期的、重复提出的、分次提出的或内容、形式不符合《政府采购质疑和投诉办法》的，采购人和采购代理机构可以拒收，质疑供应商将依法承担不利后果。

5. 采购人和采购代理机构在收到质疑函后7个工作日内作出答复，并以书面形式通知质疑供应商和其他有关供应商。

八、相关注意事项

1.1 开标及询标时，投标人法定代表人（负责人）或授权代表务必携带有效的身份证明，否则产生的不利后果由投标人自行承担。

1.2、各投标人应保证：投标文件中涉及到的所有内容，不会出现因第三方提出侵权而引发法律及经济纠纷，不论何种情况下若发生此类情况，其相应责任由投标人自行承担。

1.3 开标、评标期间，投标人不得向评委询问评标情况，不得进行旨在影响评标结果的活动。

1.4 为了保证评标的公正性，除询标外，评委不得与投标人交换意见。无论评标工作结束与否，参与评标的任何人均不得私下向外透露评标中的任何情况。

1.5 投标人应本着公平竞争的原则参与投标，不得用任何方式对其它投标人恶意攻击。

1.6 投标人如有违反上述要求或违反国家法律、法规的行为，无论评标结果如何，其投标资格将被取消。

河南省政府采购合同融资政策告知函

各供应商：

欢迎贵公司参与河南省政府采购活动！

政府采购合同融资是河南省财政厅支持中小微企业发展，针对参与政府采购活动的供应商融资难、融资贵问题推出的一项融资政策。贵公司若成为本次政府采购项目的中标成交供应商，可持政府采购合同向金融机构申请贷款，无需抵押、担保，融资机构将根据《河南省政府采购合同融资工作技术方案》（豫财购〔2017〕10号），按照双方自愿的原则提供便捷、优惠的贷款服务。

贷款渠道和提供贷款的金融机构，可在河南省政府采购网“河南省政府采购合同融资平台”查询联系。

为更大力度激发市场活力和社会创造力，增强发展动力，进一步加强政府采购合同线上融资一站式服务（简称“政采贷”），有需求的供应商，可按上述通知要求办理政采贷。

第五章 政府采购合同（草案）

甲方：南阳市公安局

乙方：

南阳市公安局（以下简称甲方）所需南阳市公安局采购2023年度全市公安民警被装项目，经国内公开招标（招标编号：_____），评标委员会评定，乙方为该项目包中标人。现根据政府采购规定，甲、乙双方同意按照下面的条款和条件，签署本合同。

合 同 文 件

下列文件构成本合同的组成部分，应该认为是一个整体，彼此相互解释，相互补充：

- （1）本合同书
- （2）中标通知书
- （3）投标文件（含澄清文件）
- （4）招标文件（含招标文件补充通知）
- （5）其它（甲乙双方商定的其他必要文件）

合 同 条 款

一、货物和服务内容

乙方按招标内容生产制作甲方所需99式警服产品，并按甲方（甲方委托人）要求的运输方式准时交货于指定地点。甲方接受乙方所提交的符合要求的货物并向乙方支付货款。

1、生产制作内容：

| 类别 | 包号 | 货物名称 | 单位 | 数量 | 单价 | 金额 | 备注 |
|----|----|------|----|----|----|----|----|
|----|----|------|----|----|----|----|----|

合计金额：（大写） ¥ 元

注：警服、警用皮鞋、警帽、毛针织类、以及警用装具标志产品等价格均为警服成品价，运输、装卸、税金等费用由乙方负担。

2、交货日期

合同签订后30个工作日内完成生产任务。完成任务后的10个工作日内完成交货

二、货物技术标准和质量要求

本合同中警服、警用皮鞋、警帽以及警用装具标志等产品，已量化到市各单位每位着装民警，生产中所使用的技术标准，应严格按照公安部现行中国人民警察服装技术标准和甲方提供的生产数据进行生产供应，部分警服品种特殊要求除外，其中：

(1) 警服按照公安部最新标准执行。

(2) 多功能服、反光背心：反光条必须使用3M晶格反光条。

(3) 针织类上衣胸前POLICE标志一律做成与衣服同色。

(4) 警袜、太阳镜生产及检测技术标准按照招标文件要求执行。

(5) 特警春秋内衣、冬内衣在技术标准基础上，衣长、裤长加长3厘米。

(6) 春秋、冬常服、春秋执勤服袖子在公安部现行技术标准基础上加长1—1.5厘米，其它规格不变。

(7) 警察男单裤生产供应中不能出现后裆夹裆现象，后兜加深1.5—2厘米。

(8) 女单裤、裙子在公安部现行技术标准基础上，对腰围加放1 -1.5厘米，其它规格不变。

(9) 交巡警雨衣、多功能服、反光背心反光条必须使用3M晶格反光条。

(10) 夏执勤服衣长在技术标准基础上，衣长加长2厘米。

3、验收方式：甲方视情组织抽检验收，以公安部检测中心检测结果作为合同履行依据。

三、货物包装、运输和费用

1、本合同货物包装要符合公安部现行包装标准，做到安全、牢固，箱内外均要放置装箱明细单。警服、警用皮鞋、警帽以及警用装具标志产品，必须注明生产厂家、生产日期和制作售后服务联系卡，注明售后服务联系专人及电话，放置每套（件）服装包装内。其中服装类在基本水洗标内容基础上应包含以下内容：

(1) 生产批次：2023年全市统一招标

(2) 生产厂家：

(3) 质保期： 月

(4) 如有调换请与本单位被装管理员联系。

2、乙方在对本合同货物包装时，必须按照甲方提供生产数据中最基层单位分别包装，并在包装箱体外两侧粘贴外装箱单，内容要包含“品种、单位、姓名、着装分类、性别、号型及数量”等项，以便于甲方（甲方委托人）收交和发放。

3、乙方在发货前务必提前与各单位被装管理员联系，核对发货数据及发货单位清单，经被装管理员确认无误后方可发货，确保发货数量和发货单位准确无误。

4、乙方负责将货物运输到甲方（甲方委托人）指定地点，完成货物装卸并承担所产生的费用。交货地点：直接物流或快递至厅机关及直属单位派出所等基层单位，所产生的费用由中标企业负担。

四、货物验收和售后服务

1、凡甲方定购的警服、警用皮鞋、警帽以及警用装具标志等产品，发货验收前一律进行质量检验，验收标准按照中国人民警察服装现行技术标准、公安部警服交收检验制度以及甲方具体生产要求执行。

2、甲方在检测结果出具后3个工作日内告知乙方，对检测不合格的产品，乙方应在3日内给予书面答复，提出解决方案，并在7个工作日内负责处理完毕。

3、乙方因违反合同技术、质量要求的产品超过本合同总量的10%，或因违反公安部装备财务局制定的警服交收检验制度时，则该批次货物视为不合格产品。甲方有权拒收此批货物（已发放的不予退还），并要求乙方重新生产或申报南阳市财政局解除采购合同。

4、乙方应在合同签订后的3个工作日内，向甲方提供书面售后服务计划及联系人联系方式等有关内容，乙方承诺货物调换周期为 个工作日，邮寄费用由乙方承担。

五、货款结算和时间

甲方按照警服及标志产品交收检验合格的付款原则向乙方支付货款。支付货款时，乙方需向甲方提供甲方委托人出具的货物验收清单和付款单位为南阳市公安局的同等金额的商业发票及银行出具合同金额5%的质量保函，保期为一年。

合同执行期间，货款支付未尽事宜，甲乙双方应以南阳市财政局具体要求为准。

六、保密责任

乙方所采集的人员及服装信息应加强保密措施，不得在网络计算机中对甲方人员信息数据进行读取、拷贝的操作。如发生乙方泄密情况，甲方有权终止合同，乙方需无条件退还已收到甲方的货款，并向甲方支付全部货款20%的违约金作为违约赔偿。同

时，甲方有权按有关规定向公安部有关部门提出申请，取消该企业人民警察服装企业目录资格，由此造成的法律责任由乙方自行承担。

本保密条款不因合同的无效、终止、解除、撤销而失去效力。

七、违约责任

1、乙方所交付产品若因交货数量不够，产品外包装不规范、不牢固，或外包装箱明细单粘贴位置、内容不符等原因造成甲方（甲方委托人）发放工作不能顺利进行的，甲方将扣除乙方5%的货款。因包装不符合合同规定而造成的货物的损坏、灭失等损失由乙方承担。

2、本合同中产品所使用的主面料和成品必须在公安部目录企业采购，不符合要求的中标生产企业，甲方有权解除与其签订的合同，并按合同货款金额5%向甲方支付违约金，同时，甲方报有关监督部门依法处理。

3、乙方在合同约定的质保期内，不能够及时提供优质服务、无正当理由不为甲方更换有质量问题或不合体的货物的，甲方将通过法律方式予以追罚。乙方出现违反政府采购规定、产品质量要求和售后服务约定任一情形，乙方按照合同货款金额5%向甲方支付违约金；同时，甲方报有关监督管理部门依法处理。

4、乙方应按照合同约定的生产完成时间和交货时间、地点进行交货，除不可抗力情况，否则视为违约，扣除货款总额的5%，同时，乙方应向甲方写明原因及延期交货时间。

5、乙方交货前，必须事先告知甲方（甲方委托人）交货具体时间，并与甲方（甲方委托人）联系，若乙方不告知甲方（甲方委托人）擅自发货，甲方（甲方委托人）可拒收该批货物，由此造成的损失和产生的费用由乙方负担，并向甲方缴纳违约金，违约金每日按合同金额的万分之一计算。

八、不可抗力

甲乙双方因不可抗力不能履行合同时，应及时通知对方，并在规定的期限内提供相应证明。未履行完的合同部分是否继续履行，如何履行等，由双方协商确定。对确定因不可抗力原因造成的损失，免于承担责任。

九、争议的解决

合同履行中发生争议的，双方应予协商，若双方协商无效，可向甲方所在地的人民法院提起诉讼。

十、本采购合同自双方签字和盖章后生效，双方不得随意变更或解除。

十一、本次招标项目的招标文件要求和投标文件承诺均作为本合同附件。

本合同条款最终解释权由甲方负责，正本一式5份，甲方3份，乙方2份。

甲方：

乙方：

委托代理人：

法定代表人：

地址：

地址：

电话：

电话：

开户行：

开户行：

帐号：

帐号：

年 月 日(加盖公章)

年 月 日(加盖公章)

第六章 投标文件格式

(项目名称)

(包号)

投标文件

项目编号：

投标人：_____（电子签章）

法定代表人：_____（电子签名）

日期：_____年_____月_____日

目录

格式自拟

投标人编制文件须知

- 1、投标人按照本部分的顺序编制投标文件（资格证明文件）、投标文件（商务技术文件），编制中涉及格式资料的，应按照本部分提供的内容和格式（所有表格的格式可扩展）填写提交。
- 2、全部声明和问题的回答及所附材料必须是真实的、准确的和完整的。

一、资格证明文件格式

开标一览表

| | |
|------|-----------|
| 项目名称 | |
| 项目编号 | |
| 投标人 | |
| 投标报价 | 大写： (¥:) |
| 交货时间 | |
| 质保期 | |
| 备注 | |

注：“开标一览表”报总价。

投标人(公章)： 法定代表人(负责人)或授权代表(签字)：

日期：__年__月__日

2. 授权书格式

法定代表人（负责人）授权委托书

委托单位：

地址：

法定代表人（负责人）：

授权代表姓名： 性别： 出生日期： 年 月 日

所在单位： 职务：

身 份 证： 现 住：

兹委托_____参加_____项目事宜，并授权其全权办理以下事宜：

- 1、参加投标活动；
- 2、签订与中标事宜有关的合同。

授权代表在办理上述事宜过程中以其自己的名义所签署的所有文件我均予以承认

。

授权代表无转委权。

委托期限：至上述事宜处理完毕止。

委托单位（公章）：

法定代表人（负责人）（签字）：

授权代表（签字）：

时间：__年__月__日

附：法定代表人（负责人）的身份证及授权代表的身份证

3. 资格声明函格式

关于资格的声明函

采购人或代理机构名称：

关于贵方编号为_____ 公开招标，本签字人愿意参加投标，提供“采购内容及要求”中规定的服务，并证明提交的下列文件和说明是准确的真实的。

- 1、由_____市场监管局签发的我方工商营业执照副本。
- 2、法定代表人（负责人）授权书。
- 3、法定代表人（负责人）或授权代表身份证（答疑时出示原件）。
- 4、公司地址、联系电话、传真等。
- 5、法定代表人（负责人）或授权代表的联系电话。
- 6、招标项目要求的其他文件。
- 7、本签字人确认资格文件中的说明是真实的、准确的。

投 标 人（公章）： 法定代表人（负责人）或授权代表（签字）：

时间：__年__月__日

说明：供应商承诺不实的，依据《中华人民共和国政府采购法》第七十七条供虚假材料谋取中标、成交的“有关规定予以处理。

4. 承诺函格式

投标人承诺函

采购人或代理机构名称：

很荣幸能参与项目编号为_____项目的投标。

我代表（投标人名称），在此作如下承诺：

- 1、完全理解和接受本项目招标文件的一切规定和要求；
- 2、我方递交的投标文件中所有的资料均为真实的、准确的，无任何虚假内容。若存在有虚假内容，我方愿意承担法律责任。
- 3、若中标，我方将按照招标文件的具体规定与采购人签订供货安装调试或服务合同，并且严格按合同履行义务，按时交付使用，保证设备或服务质量符合招标文件要求，并提供优质服务。如果在合同执行过程中，发现问题，我方一定尽快对其进行调整，并承担相应的经济责任；
- 4、若中标，本承诺将成为合同不可分割的一部分，与合同具有同等的法律效力。
- 5、我方同意招标文件所附的合同文本作为与采购方签约的合同文本，非经双方一致同意，不得改变原合同文本的条款。
- 6、我方保证，严格遵守《中华人民共和国政府采购法》《中华人民共和国政府采购法实施条例》《政府采购货物和服务招标投标管理办法》及其他相关法律法规的规定，若有违反上述法律法规的行为，愿意接受处罚并承担相应的法律责任。

投 标 人（公章）： 法定代表人（负责人）或授权代表（签字）：

时间：___年___月___日

5. 营业执照副本或其他资格证明文件
6. 具有履行合同所必需的设备和专业技术能力的承诺
7. 依法缴纳税收和社会保障资金的缴费凭证
8. 良好的商业信誉和健全的财务会计制度的证明文件

说明：

提供本单位上年度经会计师事务所出具的审计报告或本公司出具的财务报表或提供银行出具的证明文件。银行出具的证明文件应能说明该投标人与银行之间业务往来正常，企业信誉良好等。

2、投标人提供企业有关财务会计制度。

9. 参加政府采购活动前三年内，在经营活动中没有重大违法记录的书面声明（加盖单位公章）

10. 投标人诚信承诺书

诚 信 承 诺 书

为维护市场公平竞争，营造诚实守信的公共资源交易环境，本公司郑重承诺：

1、本次投标在电子投标文件中的所有信息均真实有效，提交的材料无任何伪造、修改或虚假成份，材料所述内容均为本公司真实拥有。若违反本承诺，一经查实，本公司愿意接受公开通报，自愿退出所有正在进行的交易项目，按照《中华人民共和国政府采购法》第七十七条和《中华人民共和国政府采购法实施条例》等相关法律规定，主动接受处罚，并承担相应法律责任；

2、本公司在参加本项目过程中严格遵守各项诚信廉洁规定，如有违反，自愿按规定接受处罚。

承诺人法定名称（盖章）：

承诺人法定地址：

授权代表（签字或盖章）：

电话：

___年___月___日

11. 投标人出具信用记录查询结果网页截图

12. 其他资格证明

按照南阳市财政局《关于在政府采购活动中施行供应商资格信用承诺制的通知》宛财购〔2023〕4号的要求，对于市本级政府采购项目，全部实施供应商资格信用承诺，投标人在投标时，按照规定提供“南阳市政府采购供应商信用承诺函”（详见附件）的，无需再提交上述5-9项证明材料”。投标人在中标后，应将上述由信用承诺书替代的证明材料提交采购人或采购代理机构，证明材料将随公告一并公示。”

南阳市政府采购供应商信用承诺函（格式）

致（采购人或采购代理机构）：_____

单位名称：_____

统一社会信用代码：_____

法定代表人：_____

联系地址和电话：_____

我单位自愿参加本次政府采购活动，严格遵守《中华人民共和国政府采购法》及相关法律法规，坚守公开、公平、公正和诚实信用的原则，依法诚信经营，无条件遵守本次政府采购活动的各项规定。并且郑重承诺，本单位符合《中华人民共和国政府采购法》第二十二条规定的条件：

- （一）具有独立承担民事责任的能力；
- （二）具有良好的商业信誉和健全的财务会计制度；
- （三）具有履行合同所必需的设备和专业技术能力；
- （四）有依法缴纳税收和社会保障资金的良好记录；
- （五）参加政府采购活动前三年内，在经营活动中没有重大违法记录；
- （六）法律、行政法规规定的其他条件。

我单位保证上述承诺事项的真实性，如有弄虚作假或其他违法违规行为，愿意承担一切法律责任，并承担因此所造成的一切损失。

投标人（企业电子章）：

法定代表人或授权代表（签字或电子印章）：

日期：__年__月__日

注：

1、投标人须在投标文件中按此模板提供承诺函，未提供视为未实质性响应招标文件要求，按无效投标处理。

2、投标人的法定代表人或者授权代表的签字或盖章应真实、有效，如由授权代表签字或盖章的，应提供“法定代表人授权书”。

二、商务技术文件格式

1. 投标书格式

投 标 书

致：采购人或采购代理机构

根据贵方招标编号为（ ）的公开招标公告，签字代表_____（全名、职务）经正式授权并代表投标人_____（投标人名称、地址）提交电子投标文件一份，并对之负法律责任。

投标文件组成资格证明文件第1至__项，商务技术文件第1至__项。

据此函，签字代表宣布同意如下：

- 1、所附服务报价为以开标一览表为准。
- 2、如果我们的投标书被接受，我们将履行招标文件中规定的每一项要求，按期、按质、按量履行合同。
- 3、我方愿按《中华人民共和国政府采购法》和《中华人民共和国民法典》履行我方的全部责任。
- 4、我方已详细审查全部招标文件，包括修改文件以及全部参考资料和有关附件。我们完全理解并同意放弃对这方面有不明白及误解的权力。

5、本投标自开标之日起有效期为60天。

地址：

电话（传真）：

法定代表人（负责人）或授权代表（签字）：

投标人名称（公章）：

日期：__年__月__日

2、投标分项报价一览表

投标分项报价一览表

投标人名称（公章）：

项目编号：

| 序号 | 货物名称 | 品牌型号 | 规格、技术指标 | 生产厂家 | 单位 | 数量 | 投标单价 | 小计（元） | 交货时间 |
|---------------|------|------|---------|------|----|----|------|-------|------|
| 1 | | | | | | | | | |
| 2 | | | | | | | | | |
| 3 | | | | | | | | | |
| 4 | | | | | | | | | |
| ⋮ | | | | | | | | | |
| ⋮ | | | | | | | | | |
| ⋮ | | | | | | | | | |
| 投标报价金额合计（大写）： | | | | | | | | | |

法定代表人（负责人）或授权代表（签字）：

时间：__年__月__日

7. 售后服务计划

8. 投标人业绩

9. 节能产品、环境标志产品明细表

节能产品明细表

| 序号 | 设备名称 | 品牌型号 | 制造商名称 | 节字标志认证证书号 | 国家节能产品认证证书有效截止日期 | 数量 | 单价 | 总价 |
|----|------|------|-------|-----------|------------------|----|----|----|
| | | | | | | | | |
| | | | | | | | | |
| | | | | | | | | |

法定代表人（负责人）或被授权人（签字或盖章）：

投标人（盖章）：

日期：__年__月__日

环境标志产品明细表

| 序号 | 设备名称 | 品牌型号 | 制造商名称 | 中国环境标志认证证书编号 | 认证证书有效截止日期 | 数量 | 单价 | 总价 |
|----|------|------|-------|--------------|------------|----|----|----|
| | | | | | | | | |
| | | | | | | | | |
| | | | | | | | | |

法定代表人（负责人）或授权代表（签字）：

投标人（盖章）：

日期：__年__月__日

填报要求：

1. 本表的设备名称、品牌型号、金额应与货物分项报价一览表一致。
2. 节能产品是指财政部和国家发展和改革委员会公布的《节能产品政府采购品目清单》中的产品。投标人须在投标文件中附该产品节能证书，否则评标委员会有权不予认可。
3. 环境标志产品是指财政部、生态环境部发布的《环境标志产品政府采购品目清单》中的产品。投标人须在投标文件中附该产品环保证书，否则评委委员会有权不予认可。
4. 请投标人正确填写本表，所填内容将作为评审的依据。其内容或数据应与对应的证明资料相符。
5. 没有相关产品可不提供本表。

10. 招标代理服务费承诺函

招标代理服务费承诺函

致（采购代理机构）：

我们在贵公司组织的（项目名称：_____，项目编号：_____）采购活动中若获中标，我们保证在中标公告发布后，接到代理公司通知3个工作日内，按招标文件的规定，以支票、银行转账、汇票或现金，向贵公司一次性支付招标代理服务费用。否则，由此产生的一切法律后果和责任由我公司承担。我公司声明放弃对此提出任何异议和追索的权利。

特此承诺。

投标人名称（公章）：

法定代表人（负责人）或授权代表（签字）：

日期：____年____月____日

11. 中小企业、监狱企业或残疾人福利性单位声明函（对于专门面向中小企业采购的项目必须提供，不专门面向的项目可选择提供）

中小企业声明函（货物）格式

本公司（联合体）郑重声明，根据《政府采购促进中小企业发展管理办法》（财库〔2020〕46号）的规定，本公司（联合体）参加（单位名称）的（项目名称）采购活动，提供的货物全部由符合政策要求的中小企业制造。相关企业（含联合体中的中小企业、签订分包意向协议的中小企业）的具体情况如下：

1. （标的名称），属于（采购文件中明确的所属行业）行业；制造商为（企业名称），从业人员_____人，营业收入为_____万元，资产总额为_____万元¹，属于（中型企业、小型企业、微型企业）；

2. （标的名称），属于（采购文件中明确的所属行业）行业；制造商为（企业名称），从业人员_____人，营业收入为_____万元，资产总额为_____万元，属于（中型企业、小型企业、微型企业）；

.....

以上企业，不属于大企业的分支机构，不存在控股股东为大企业的情形，也不存在与大企业的负责人为同一人的情形。

本企业对上述声明内容的真实性负责。如有虚假，将依法承担相应责任。

企业名称（盖章）：_____

日期：_____

备注：从业人员、营业收入、资产总额填报上一年度数据，无上一年度数据的新成立企业可不填报。

残疾人福利性单位声明函格式

本单位郑重声明，根据《财政部 民政部 中国残疾人联合会关于促进残疾人就业政府采购政策的通知》（财库〔2017〕141号）的规定，本单位（请选择）：

不属于符合条件的残疾人福利性单位。

属于符合条件的残疾人福利性单位，且本单位参加_____单位的_____项目采购活动提供本单位制造的货物（由本单位承担工程/提供服务），或者提供其他残疾人福利性单位制造的货物（不包括使用非残疾人福利性单位注册商标的货物）。

。

本单位对上述声明的真实性负责。如有虚假，将依法承担相应责任。

单位名称（盖章）：

日期：_____

监狱企业声明函格式

本企业郑重声明，根据《财政部、司法部关于政府采购支持监狱企业发展有关问题的通知》（财库〔2014〕68号），本企业_____（是、不是）监狱企业。后附省级以上监狱管理局、戒毒管理局（含新疆生产建设兵团）出具的属于监狱企业证明文件。

本企业对上述声明的真实性负责。如有虚假，将依法承担相应责任。

企业名称（盖章）：

日期：_____

12. 招标文件要求的其它材料及投标人认为有必要提供的材料